

# CMB1688K

## 隔离变压器



### 1. 产品特点

变压器 CMB1688K 与 CMP7892 配套使用，可以实现 9-36V 输入，功率不大于 15W 隔离稳压电源，可以用于各类隔离供电场合。

### 2. 典型应用

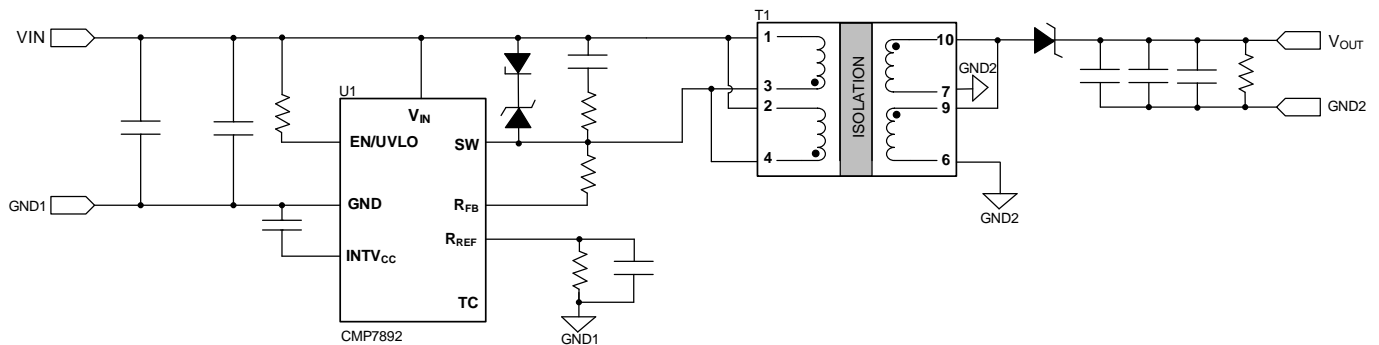


图1. CMP7892 单路输出

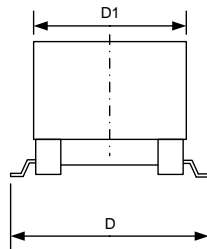
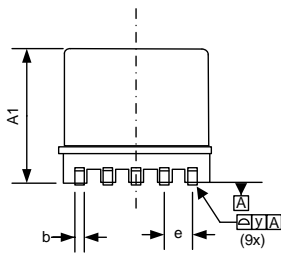
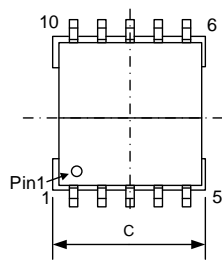
### 3. 适配范围

型号	VIN(V)	Po(W)	耐压(KVDC)	推荐原理图
CMB1688K	9-36	15	1.5	图1

#### 4. 电气特性 (25°C)

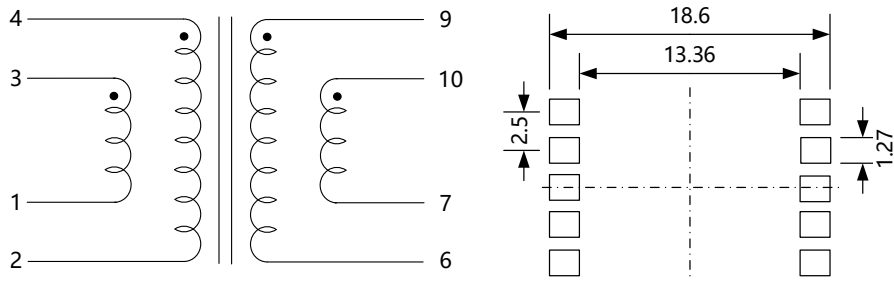
序号	测试项目	测量端子	测试条件	规格			单位
				最小值	典型值	最大值	
1	电感量	3、4-1、2	100kHz, 0.1V	18	20		uH
2	漏感	3、4-1、2	100kHz, 0.1V			0.5	uH
3	DCR	1、2-3、4				150	mΩ
		10-9/7-6				60	mΩ
4	匝比	(3、4-1、2):(9、10-6、7)			2:1		
5	耐压等级	1-4 to 10-6	1mA, 60s	1500			VDC
6	工作温度	包含磁芯温升		-40		105	°C

#### 5. 外形 (mm)



	MILLIMETER(mm)		
	MIN	NOM	MAX
A1			12.7
b	0.6	0.7	0.8
C			13.5
D			18.0
D1	13.0		14.2
e	2.2	2.5	2.8
y			0.10

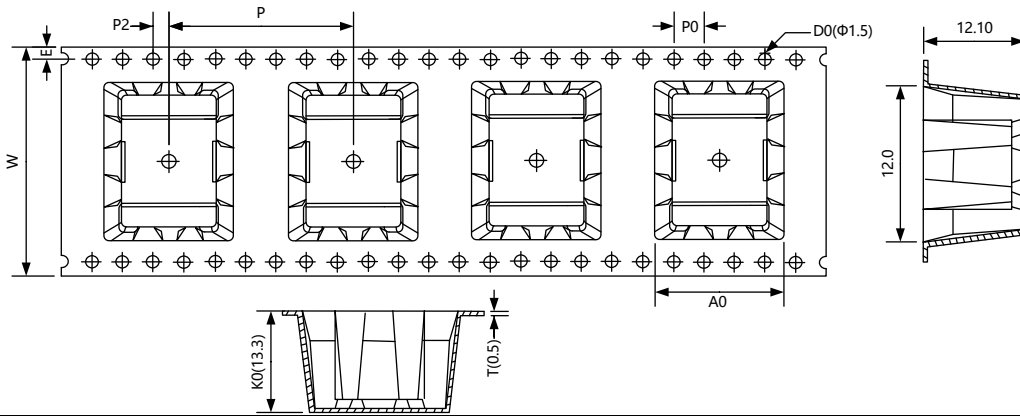
## 6. 原理图及推荐焊盘尺寸 (mm)



## 7. 包装编带信息

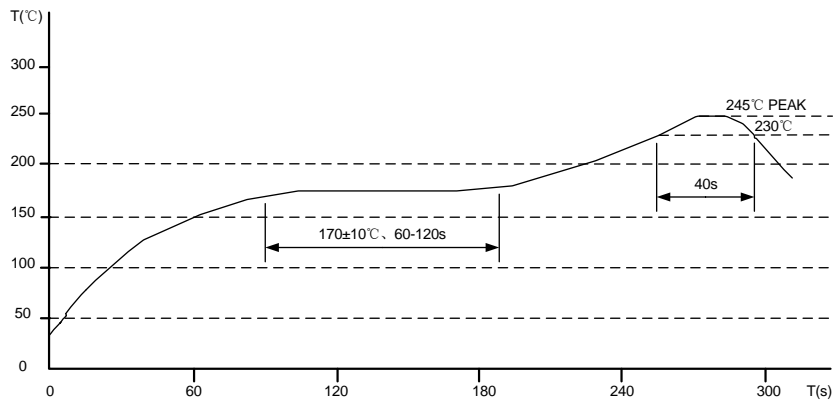
单位: mm

包装数量 (MOQ): 250pcs/卷



W	A0	K0	E	P0	P	P2	T
32±0.2	17.0±0.1	13.3±0.1	1.75±0.1	4.0±0.1	20.0±0.2	2.0±0.1	0.5±0.1

## 8. 回流焊建议条件



回流焊次数: 不大于3次