

CMP6500V

隔离电源变压器驱动器

1. 产品描述

CMP6500V 是推挽式变压器驱动器，芯片内部集成一对 N 型功率 MOSFET，通过内部振荡器提供具有精准时序和死区时间的互补驱动信号。驱动器搭配配套的变压器，可以实现输入电压 3.3V/5V，输出功率不超过 3W 的隔离电源。采用不同的变压器，外围只需搭配简单的二极管，即可获得 3.3V-24V 的非稳压输出。

2. 产品特点

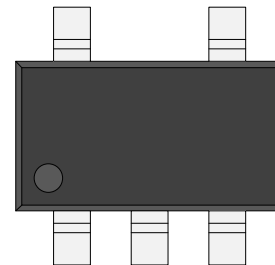
- 精简和紧凑的 SOT23-5 封装
- 抑制功率变压器的偏磁或饱和
- 长期短路保护和自恢复功能
- 集成过流检测和保护
- 集成过温检测和保护

3. 产品应用

- 隔离 RS-485/RS-232
- 隔离 ADC/DAC/放大器
- 隔离 CAN
- 隔离 I2C

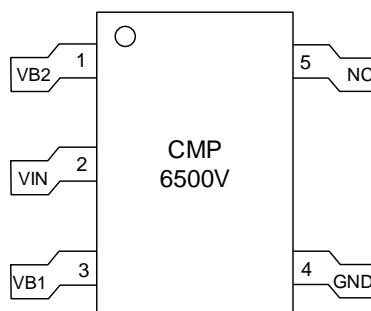
4. 外形信息

产品型号	封装	尺寸(标称)
CMP6500V	SOT23-5	3.00 x 1.63 (mm)



封装示意图

5. 引脚定义及功能说明



引脚		描述
名称	编号	
VB2	1	推挽驱动级输出 2 • 连接隔离变压器
VIN	2	电源输入 • 在 VIN 到 GND 之间放置 1uF 以上的电容, 电容尽量靠近器件放置
VB1	3	推挽驱动级输出 1 • 连接隔离变压器
GND	4	芯片地 • 芯片内部模拟电路和驱动电路的地
NC	5	无内部连接

6. 电路参数

6.1 绝对额定范围

参数		最小	最大	单位
VIN	输入电压	-0.3	6.5	V
VB1,VB2	推挽驱动输出	-0.3	24	V
T _{JMAX}	最高工作结温		150	°C
T _{STG}	储存温度	-55	150	°C

6.2 建议工作条件

参数		最低	标称	最高	单位
V _{IN}	输入电压	2.8	-	5.5	V
I _{VB1} , I _{VB2}	功率管漏极电流	-	-	1.0	A
T _J	工作结温	-40		125	°C

6.3 电压 5.0 V(±10%)电气特性

参数	测试条件	最低	典型值	最高	单位
输入引脚 VIN					
V_{IN}	输入电压范围	2.8		5.5	V
$V_{IN(ON)}$	启动电压, V_{IN} 上升		2.65	2.8	V
$V_{IN(HYS)}$	启动电压迟滞, V_{IN} 下降		0.4		V
I_Q	VB1, VB2 悬空静态电流		0.85		mA
输出端口(VB1/VB2)					
$R_{DSN(ON)}$	NMOS 功率管导通电阻 (25°C)		0.16	0.2	Ω
F_{sw}	工作中心频率	300	425	525	kHz
Δf	调频幅度		$\pm 6\%$		F_{sw}
V_{SLEW}	电压摆率 (VB1 和 VB2 分别接 50 Ω 电阻到 VIN)		145		V/us
T_{BBM}	VB1/VB2 间隔时间 (VB1 和 VB2 分别接 50 Ω 电阻到 VIN)		240		ns
I_{LIM}	电流钳位限制(VB1/VB2 到 VIN 短路)		1400		mA
软启动					
T_{SS}	软启动时间 (限流上升至 I_{LIM} 的时间)		2.2		ms
过温保护					
T_{SHDN}	过温保护阈值, 温度上升	145	160	175	$^{\circ}C$
$T_{SHDN(HYS)}$	过温保护阈值迟滞, 温度下降		30		$^{\circ}C$
$T_{OFFMIN(OTP)}$	过温保护最小关断时间		2^{18}		T_{SW}

7. 典型特征

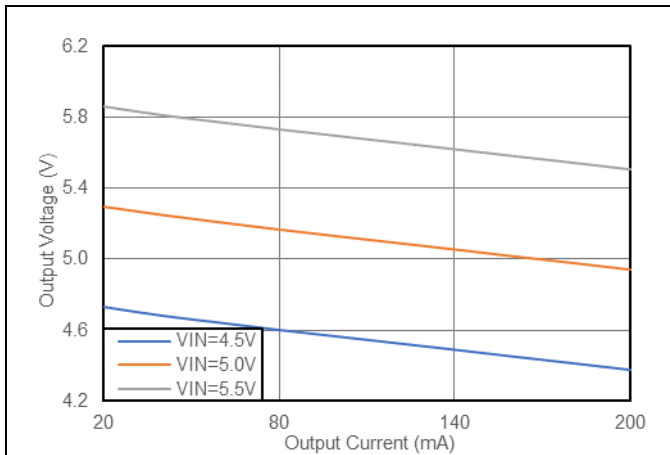


图 7.1 输出电压 vs 输出电流(VIN=5V)

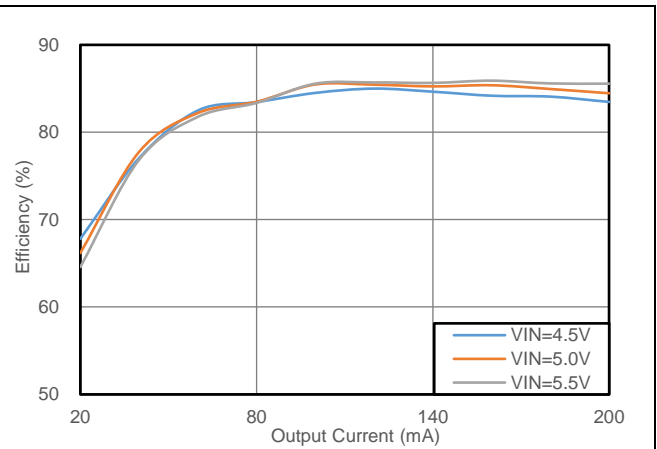


图 7.2 转换效率 vs 输出电流(VIN=5V)

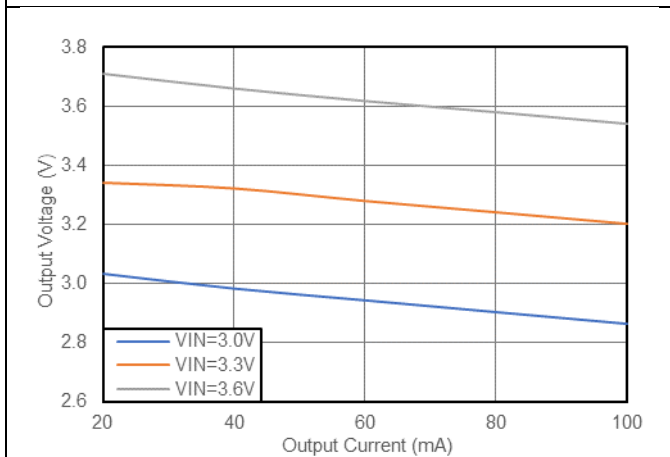


图 7.3 输出电压 vs 输出电流 (VIN=3.3V)

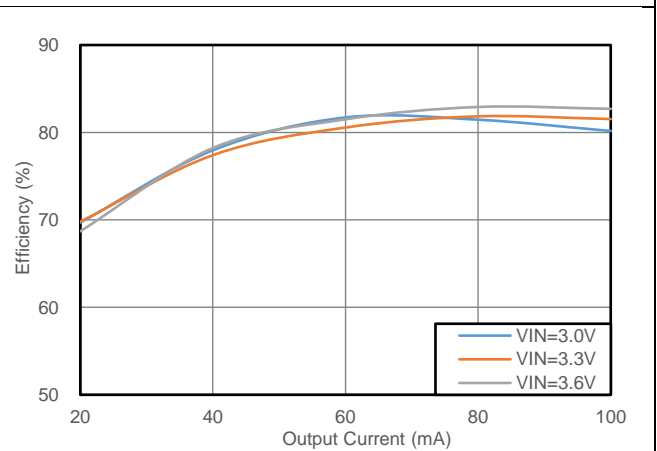


图 7.4 转换效率 vs 输出电流 (VIN=3.3V)

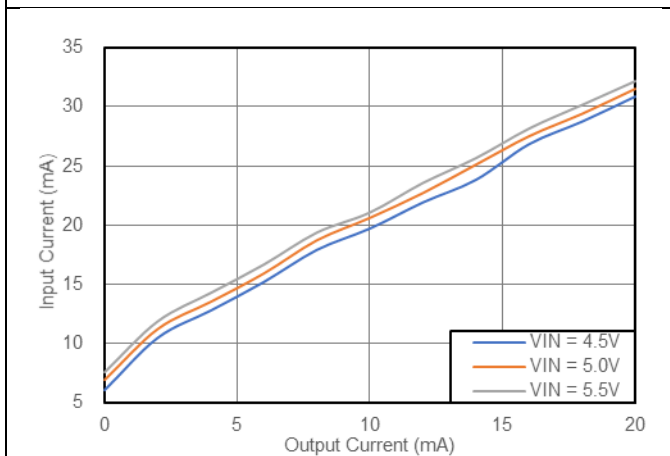


图 7.5 轻载原边供电电流(VIN=5V)

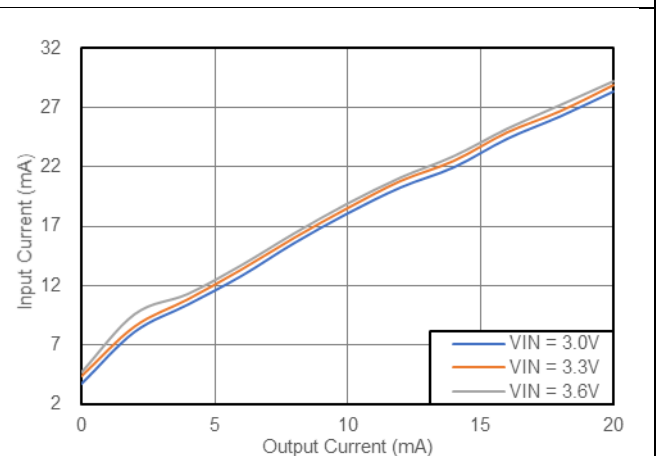


图 7.6 轻载原边供电电流(VIN=3.3V)

8. 应用指南

8.1 功能描述

CMP6500V 是推挽式变压器驱动器，芯片内部集成一对 N 型功率 MOSFET，通过内部振荡器提供具有精准时序和死区时间的互补驱动信号。驱动器搭配配套的变压器，可以实现输入电压 3.3V/5V，输出功率不超过 3W 的隔离电源。采用不同的变压器，外围只需搭配简单的二极管，即可获得 3.3V-24V 的非稳压输出。

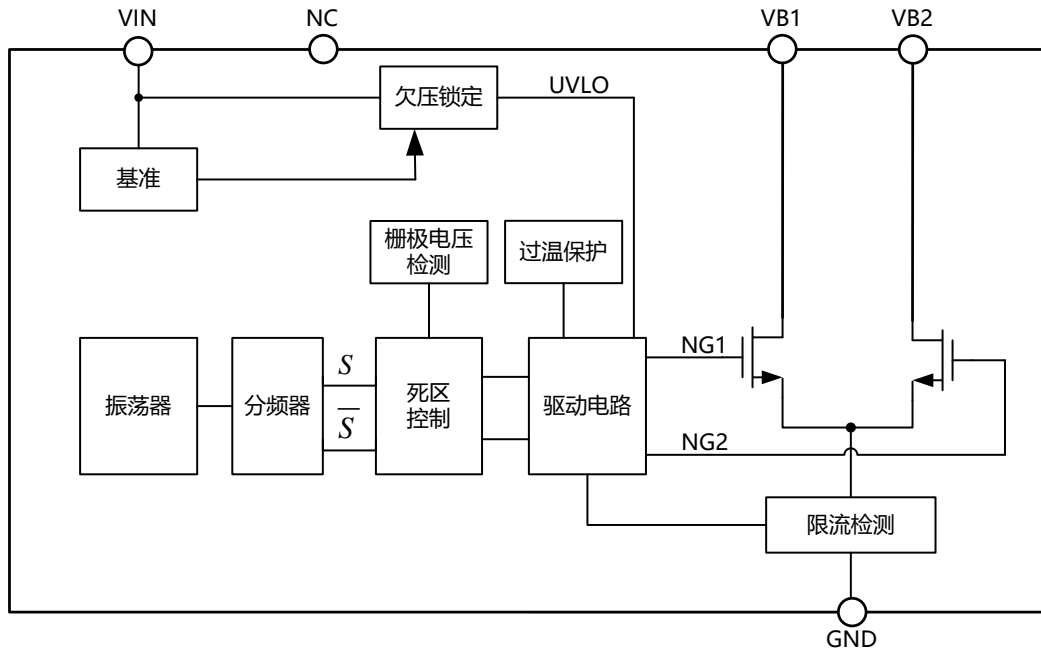


图 8.1 原理示意图

8.2 配套变压器选型表

型号	输入电压(V)	输出电压(V)	带载能力(mA)	耐压(kVrms)	外形及焊盘
CMT6970N	5.0	5.0	300	2.5	附录 B
	3.3	3.3	200		附录 B

8.3 参考方案

CMP6500V 的参考设计原理图如图 8.2 所示。

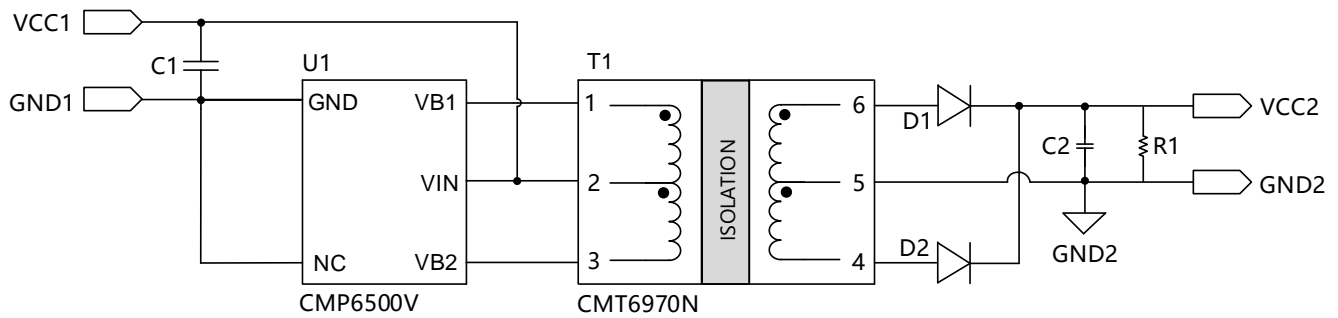


图 8.2 设计原理图

参考设计需要的 BOM 清单如下表。

器件	参数	封装	选型建议
U1	CMP6500V	SOT23-5	高时序精度的变压器驱动器芯片
T1	CMT6970N	SMD-6	紧凑的贴片型变压器，耐压能力>2.5kV
D1/D2	PMEG6010CEJ	SOD-323	肖特基二极管，平均电流不低于 1A，耐压 60V
C1	1uF/10V	0603	输入稳压电容
C2	4.7uF/10V	0603	输出稳压电容
R1	4.7 kΩ	0603	假负载电阻

8.4 参考设计

参考 PCB 布板如图 8.3 所示。

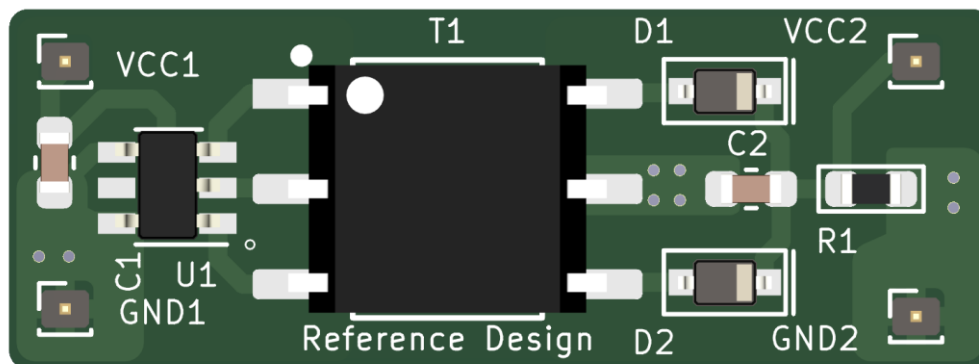


图 8.3 参考 PCB 设计

图 8.4 分别展示了 PCB 的正面走线和背面走线。在参考 PCB 中采用了 SOT23-6 的焊盘，并将 PIN 4 和 PIN 5 之间的空焊盘与 VCC 连接。这样的设计没有额外成本，但是当主控芯片升级时，会有更好的兼容性。

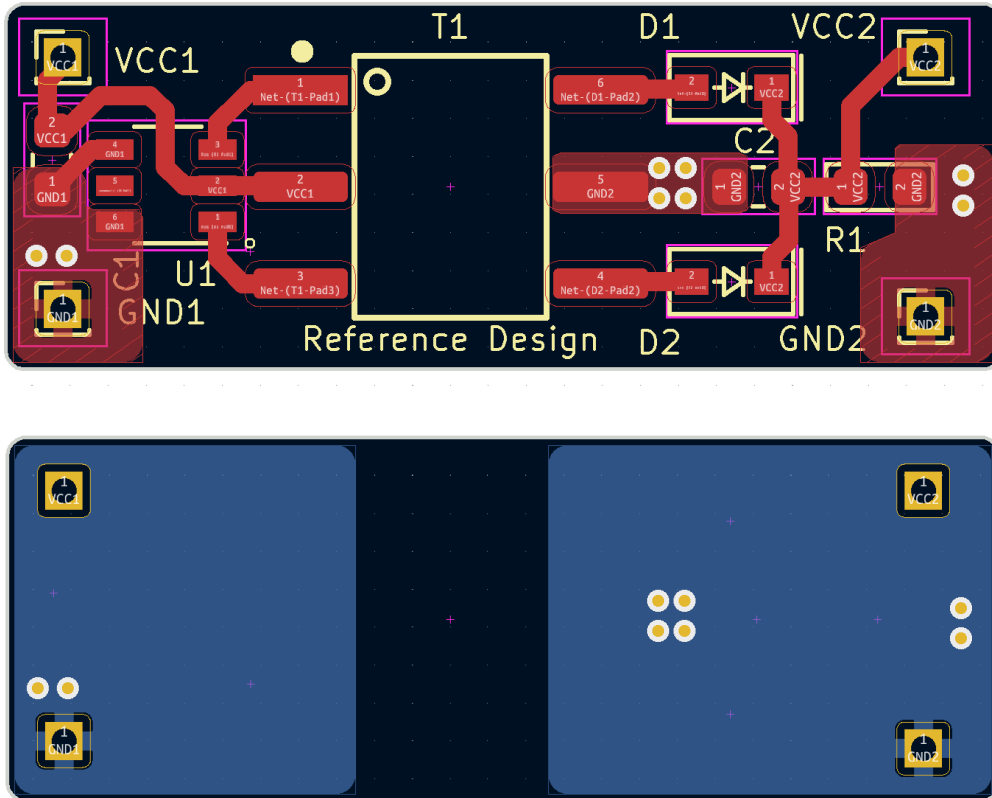
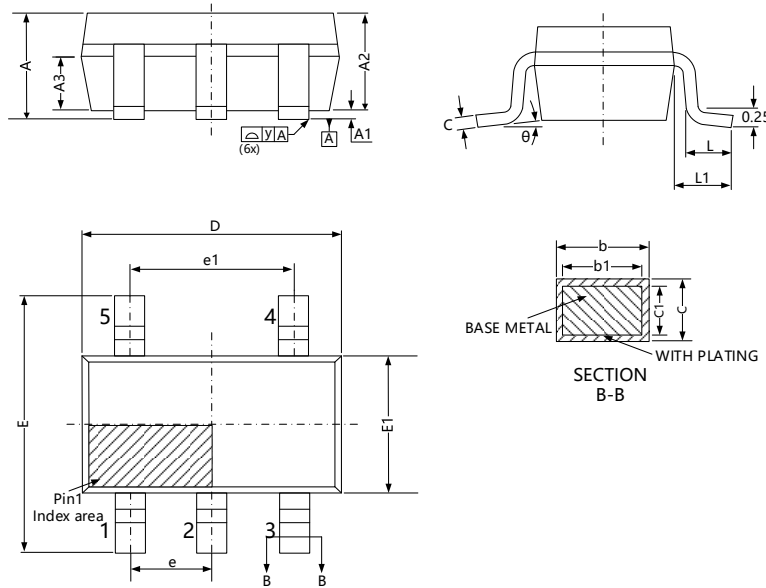


图 8.4 参考 PCB 设计的正反面

附录 A: SOT23-5 封装信息

下图展示了 SOT23-5 的封装细节 (单位: mm)。



	MILLIMETER(mm)		
	MIN	MON	MAX
A			1.25
A1	0.04		0.10
A2	1.00	1.10	1.20
A3	0.60	0.65	0.70
b	0.33		0.41
b1	0.32	0.35	0.38
c	0.15		0.19
c1	0.14	0.15	0.16
D	2.82	2.92	3.02
E	2.60	2.80	3.00
E1	1.50	1.60	1.70
e	0.95BSC		
e1	1.90BSC		
L	0.30		0.60
y			0.10
L1	0.60REF		
θ	0		8°

图 A.1 SOT23-5 器件外形(所有尺寸单位为 mm)

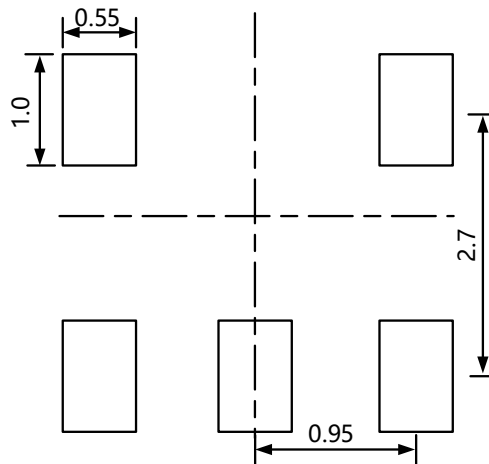
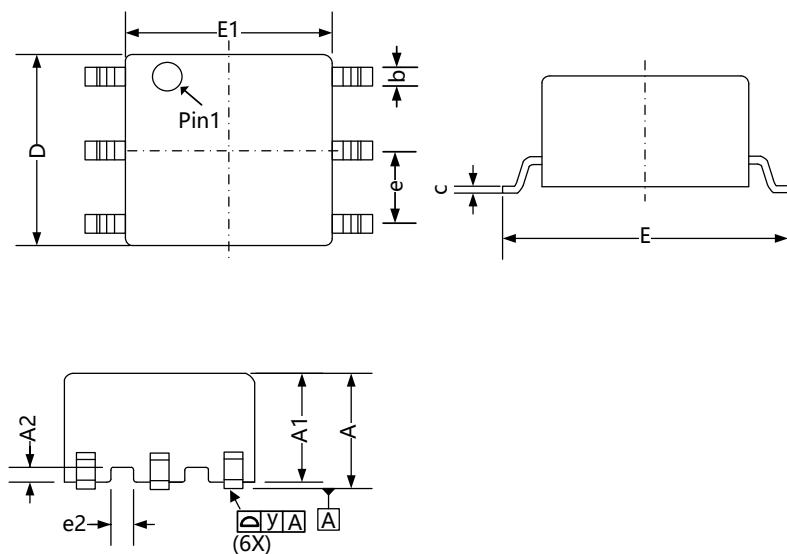


图 A.2 SOT23-5 建议焊盘(所有尺寸单位为 mm)

附录 B: SMD-6 封装信息

下图展示了 SMD-6 变压器的封装细节和建议焊盘（单位：mm）。



	MILLIMETER(mm)		
	MIN	NOM	MAX
A			4.30
A1	3.65	3.75	3.85
A2		0.50	
b		0.60	
c		0.25	
D	6.40	6.55	6.73
E	9.65	9.85	10.05
E1	6.95	7.10	7.5
e	2.54 BSC		
e1		0.80	
y			0.10

图 B.1 SMD-6 器件外形 (所有尺寸单位为 mm)

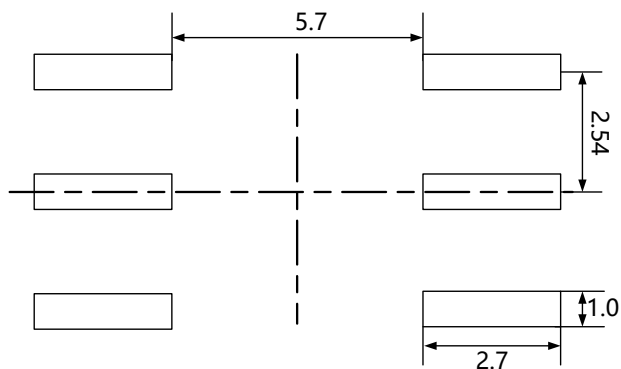


图 B.2 SMD-6 建议焊盘 (所有尺寸单位为 mm)

附录 C: 顶部印记



图 C.1 SOT23-5 顶部印记

第一行印记	XXXXX	产品型号
第二行印记	YWWRRR	Y:生产年 WW:生产周 RRR:追溯代码

附录 D: 采购信息

产品型号	封装	Pin	数量/卷
CMP6500V	SOT23-5	5	3000