

CMP6510C

隔离电源变压器驱动器

1. 产品描述

CMP6510C 是推挽式变压器驱动器，芯片内部集成一对 N 型功率 MOSFET，通过内部振荡器提供具有精准时序和死区时间的互补驱动信号。驱动器搭配配套的变压器，可以实现输入电压 3.3V/5V，输出功率不超过 3W 的隔离电源。采用不同的变压器，外围只需搭配简单的二极管，即可获得 3.3V-24V 的非稳压输出。芯片内置软启动、过流保护、过温保护、欠压保护等多种保护功能。

2. 产品特点

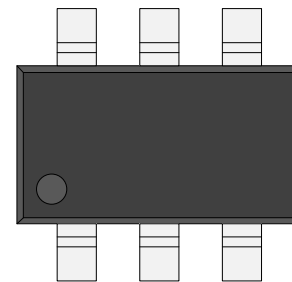
- 精简和紧凑的 SOT23-6 封装
- 抑制功率变压器的偏磁或饱和
- 长期短路保护和自恢复功能
- 集成限流/欠压/热关断保护
- 软启动特性
- 频率同步/频率可选

3. 产品应用

- 隔离 RS-485/RS-232
- 隔离 ADC/DAC/放大器
- 隔离 CAN
- 隔离 I2C

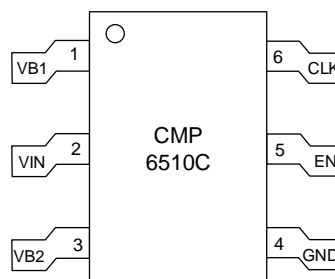
4. 外形信息

产品型号	封装	封装尺寸(标称)
CMP6510C	SOT23-6	3.00 x 1.63 (mm)



封装示意图

5. 引脚定义及功能说明



引脚		描述
名称	编号	
VB1	1	推挽驱动级输出 1 <ul style="list-style-type: none"> 连接隔离变压器
VIN	2	电源输入 <ul style="list-style-type: none"> 在 VIN 到 GND 之间放置 1uF 以上的电容, 电容尽量靠近器件放置
VB2	3	推挽驱动级输出 2 <ul style="list-style-type: none"> 连接隔离变压器
GND	4	芯片地 <ul style="list-style-type: none"> 芯片内部模拟电路和驱动电路的地
EN	5	使能引脚: <ul style="list-style-type: none"> 引脚电压为低时芯片停止工作 引脚悬空或为高电位时芯片工作
CLK	6	工作频率同步/频率选择引脚 <ul style="list-style-type: none"> 引脚浮空或为高电平时, 开关频率默认选择为高频率。 低电平时, 开关频率选择低频率。 外接时钟时, 开关频率与外部时钟频率同步

6. 电路参数

6.1. 绝对额定范围

参数		最小	最大	单位
VIN	输入电压	-0.3	6.5	V
VB1,VB2	推挽驱动输出	-0.3	24	V
T _{JMAX}	最高工作结温		150	°C
T _{STG}	储存温度	-55	150	°C

6.2. 建议工作条件

参数		最低	标称	最高	单位
V _{IN}	输入电压	2.8	-	5.5	V
I _{VD1} , I _{VD2}	功率管漏极电流	-	-	1	A

T_J	工作结温	-40		125	°C
-------	------	-----	--	-----	----

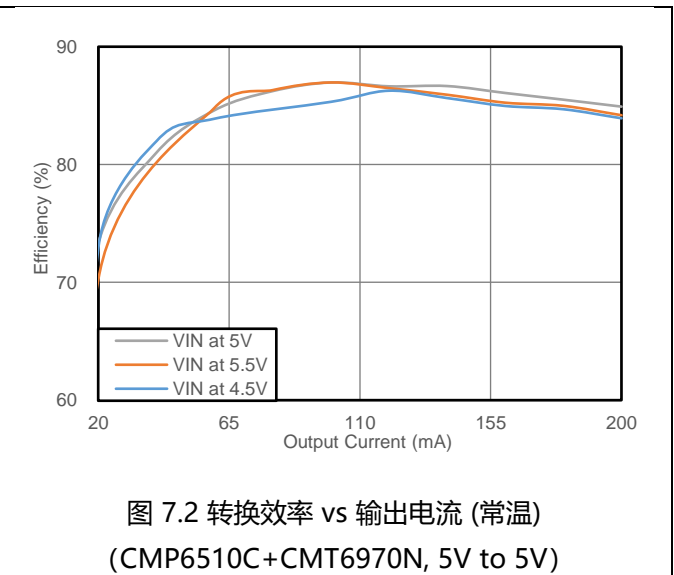
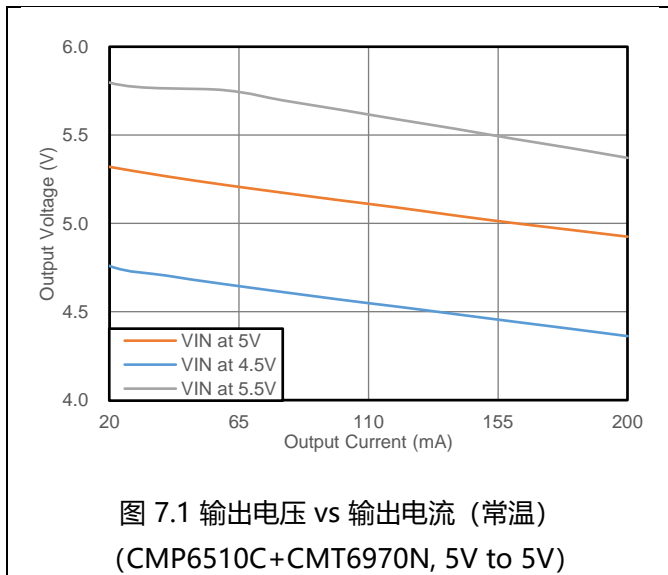
6.3. 电压 5.0 V($\pm 10\%$)电气特性

在没有特别说明的情况下，以下参数在 $V_{IN}=5.0V$ ，温度 $T_A=25^\circ C$ 的条件下测得。

参数	测试条件	最低	典型值	最高	单位
输入引脚 VIN					
V_{IN}	输入电压范围	2.8		5.5	V
$V_{IN(ON)}$	启动电压, V_{IN} 上升		2.65	2.8	V
$V_{IN(HYS)}$	启动电压迟滞, V_{IN} 下降		0.4		V
I_Q	VB1, VB2 悬空静态电流		0.85		mA
$I_{Disable}$	EN 为低时 V_{IN} 电流		1.3		uA
使能引脚 EN					
$V_{EN(ON)}$	EN 使能开启电压		1.1	1.4	V
$V_{EN(OFF)}$	EN 使能关闭电压	0.4	0.6		V
$V_{EN(HYS)}$	EN 使能迟滞电压		0.5		V
输出端口(VB1/VB2)					
$R_{DSN(ON)}$	NMOS 功率管导通电阻 (25°C)		0.16	0.2	Ω
F_{sw}	工作中心频率 (CLK 引脚悬空或者为高电平)	300	425	525	kHz
	工作中心频率 (CLK 引脚为低电平)	137	195	240	kHz
Δf	调频幅度 (CLK 悬空)		$\pm 6\%$		f_{sw}
V_{SLEW}	电压摆率 (VB1 和 VB2 分别接 50 Ω 电阻到 VIN)		145		V/us
T_{BBM}	VB1/VB2 间隔时间 (CLK 引脚悬空或者为高电平, VB1 和 VB2 分别接 50 Ω 电阻到 VIN)		240		ns
	VB1/VB2 间隔时间 (CLK 引脚为低电平, VB1 和 VB2 分别接 50 Ω 电阻到 VIN)		300		ns
I_{LIM}	电流钳位限制(VB1/VB2 到 VIN 短路)		1400		mA
频率同步选择引脚 CLK					
$V_{CLK(H)}$	CLK 高电平逻辑电压		1.1	1.4	V
$V_{CLK(L)}$	CLK 低电平逻辑电压	0.4	0.6		V

$V_{CLK(HYS)}$	CLK 引脚迟滞电压		0.5		V
$F_{(EXT)}$	外置同步时钟范围	100		1600	kHz
软启动					
T_{SS}	软启动时间 (限流上升至 I_{LIM} 的时间)		2.2		ms
过温保护					
T_{SHDN}	过温保护阈值, 温度上升	145	160	175	°C
$T_{SHDN(HYS)}$	过温保护阈值迟滞, 温度下降		30		°C
$T_{OFFMIN(OTP)}$	过温保护最小关断时间		2^{18}		T_{SW}

7. 典型特征



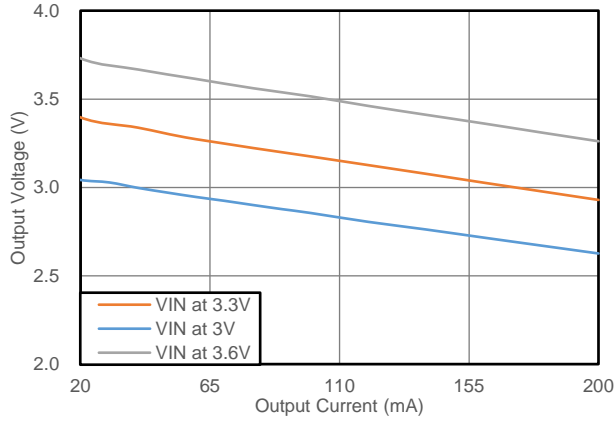


图 7.3 输出电压 vs 输出电流 (常温)
(CMP6510C+CMT6970N, 3.3V to 3.3V)

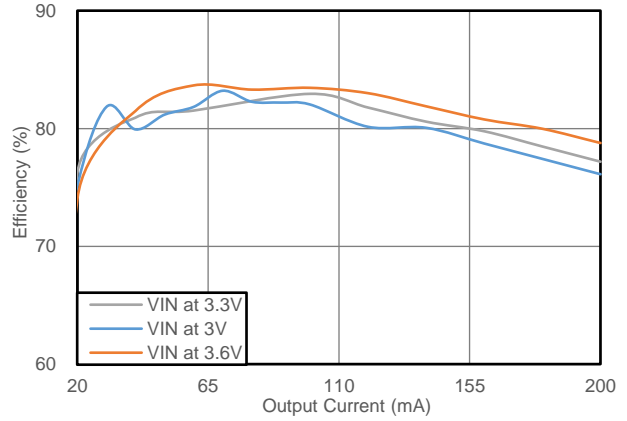


图 7.4 转换效率 vs 输出电流 (常温)
(CMP6510C+CMT6970N, 3.3V to 3.3V)

8. 应用指南

8.1. 功能描述

CMP6510C 是推挽式变压器驱动器，芯片内部集成一对 N 型功率 MOSFET，通过内部振荡器提供具有精准时序和死区时间的互补驱动信号。驱动器搭配配套的变压器，可以实现输入电压 3.3V/5V，输出功率不超过 2W 的隔离电源。采用不同的变压器，外围只需搭配简单的二极管，即可获得 3.3V-24V 的非稳压输出。

8.2. 功能框图

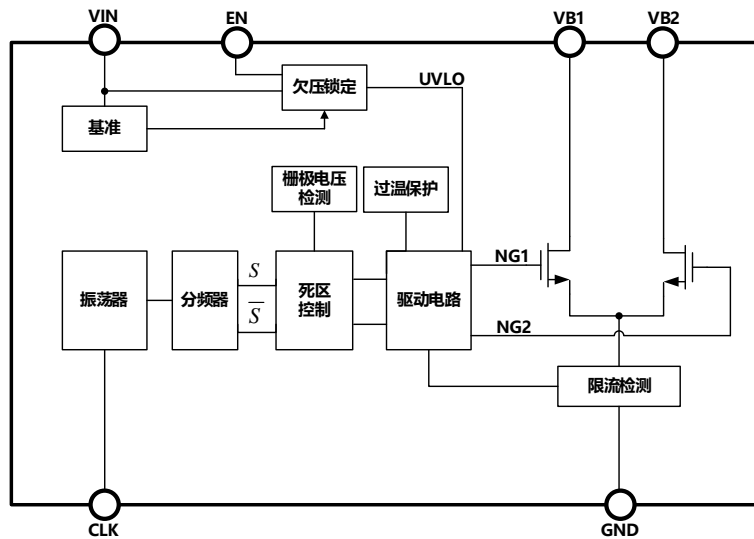


图 8.1 功能框图

8.3. 特性描述

8.3.1. 推挽式转换器

推挽式转换器需要带中心抽头的变压器来将功率从初级传输到次级（见图 8.2）。

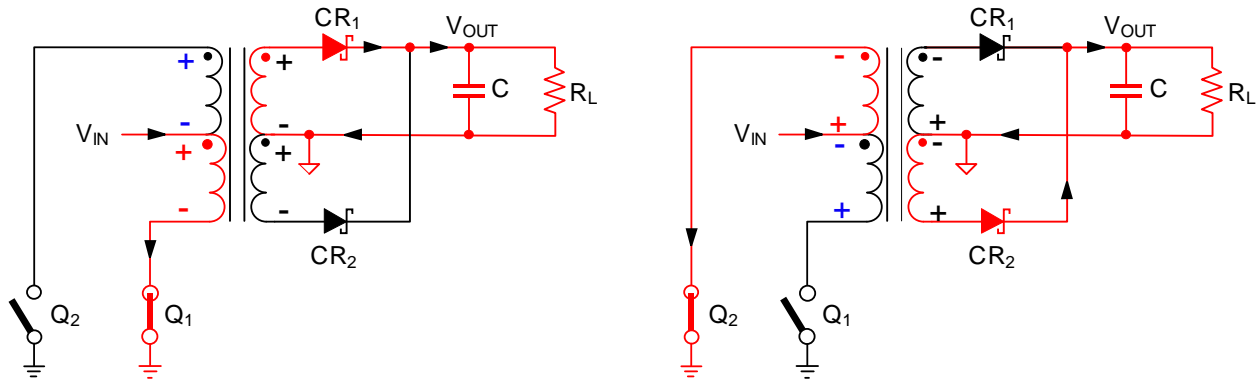


图 8.2 推挽式转换器的开关周期

当 Q1 导通时， V_{IN} 驱动电流通过初级线圈的下半部分流向地，从而在初级线圈的下端相对于中心抽头的 V_{IN} 电位产生一个负电压电位。同时，初级线圈上半部分的电压使得初级线圈上端相对于中心抽头为正，以保持先前通过 Q2 建立的电流流动，而此时 Q2 已变为高阻抗状态。这两个电压源，每个都等于 V_{IN} ，串联出现，导致初级线圈的未连接端相对于地产生一个 $2 \times V_{IN}$ 的电压电位。

根据点标记约定，在初级线圈上出现的电压极性也会在次级线圈上出现。因此，次级线圈上端的正电位对二极管 CR1 产生正向偏置。从次级线圈上端开始的次级电流流经 CR1，为电容器 C 充电，然后通过负载阻抗 R_L 流回中心抽头。

当 Q2 导通时，Q1 变为高阻抗，初级和次级的电压极性反转。此时，初级线圈的下端相对于地呈现 $2 \times V_{IN}$ 的电位，成为未连接端的电位。在这种情况下，二极管 CR2 被正向偏置，而 CR1 被反向偏置，电流从次级线圈的下端流过 CR2，为电容器充电，然后通过负载流回中心抽头。

8.3.2. 推挽驱动时序

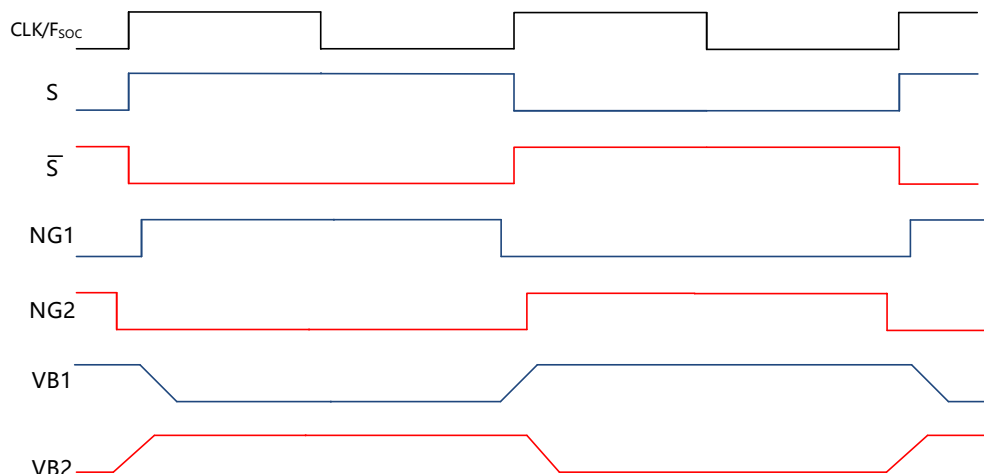


图 8.3 详细输出信号波形

振荡器的输出频率通过一个异步分频器进行分频，该分频器提供两个占空比为 50% 的互补输出信号 S 和 \bar{S} 。随后，一个先断后合 (break-before-make) 逻辑在两个信号的高电平脉冲之间插入了一段死区时间。由此产生的输出信号 NG1 和 NG2 作为输出晶体管 Q1 和 Q2 的门驱动信号。如图 8.3 所示，在任何一个门信号能够变为逻辑高电平之前，必须有一个短暂的时间段，在此期间两个信号均为低电平，两个晶体管均处于高阻抗状态。这个短暂的时间段被称为先断后合时间，它是为了避免初级绕组的两端发生短路所必需的。

8.3.3. 磁芯磁化

图 8.4 展示了推挽式转换器的理想磁化曲线，其中 B 表示磁通密度，H 表示磁场强度。当 Q1 导通时，磁通从 P 被推向 Q；当 Q2 导通时，磁通从 Q 被拉回到 P。因此，磁通（以及磁通密度）的差异与初级电压 V_P 和施加到初级的时间 t_{ON} 的乘积成正比： $B \approx V_P \times t_{ON}$ 。

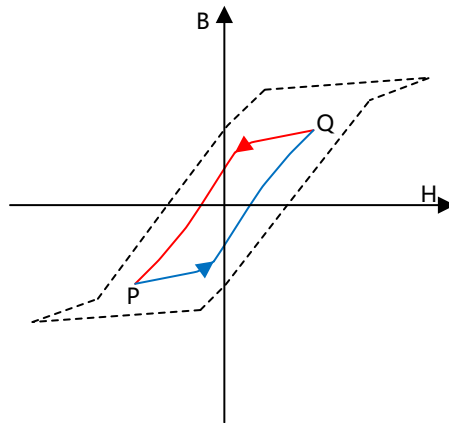


图 8.4 磁芯磁化

这个伏秒 (V-t) 乘积很重要，因为它决定了每个开关周期中的磁芯磁化。如果两个阶段的 V-t 乘积不相同，就会导致磁通密度摆幅不平衡，从而在 B-H 曲线的原点处产生偏移。如果这种平衡没有得到恢复，那么随着每个后续周期的进行，偏移量会增加，变压器就会缓慢地向饱和区移动。

8.4. 器件功能

8.4.1. UVLO 功能

V_{IN} 低于 2.65V 时，系统不工作，输出级为高阻态。当 V_{IN} 的供电电压上升到 2.65V 时，内部振荡器才开始工作，输出级开始切换。欠压保护功能有约 400mV 的迟滞，避免系统来回启停。

8.4.2. 软启动功能

CMP6510C 器件支持软启动功能。在电源开启时，输出功率 MOSFET 的门极驱动电压会在一段时间内从 0V 逐渐增加到 V_{IN} 。软启动功能可以防止在次级侧大去耦电容充电时 V_{IN} 产生的高涌入电流，同时防止电源开启期间次级电压的过冲。

8.4.3. 电流钳位保护模式

在变换器启动阶段、输出短路、变压器磁饱和时或者变换器输出负载异常偏大时，会检测到通过功率管的电流过大，则减小功率管 Q1 和 Q2 的栅极驱动电压，限制它的电流大小等于电流钳位限制值 I_{LIM} ，这样既保证功率管处于安全工作区，又使得变压器和输出整流二极管免受大电流的冲击，提高变换器的可靠性。

8.4.4. 过温保护模式

当芯片内部温度超过设定值时会触发过温保护，此时会强制关闭所有功率管。关闭后待温度降低至过温保护恢复阈值后，再强制系统休息一段时间，然后重新恢复系统，强制休息时间可以降低系统的整体温升，也同时提高过温保护后系统的容性带载能力。

8.4.5. 输出短路/过载保护

输出短路/过载保护是通过电流钳位保护和过温保护共同完成，当推挽变换器出现输出短路或过载时，功率管的电流变大，触发电流钳位保护，此时芯片温度上升，当芯片温度达到过温保护门限时，系统关闭并进入强制休息时间。

8.5. 配套变压器选型表

型号	输入电压(V)	输出电压(V)	带载能力(mA)	耐压(kVrms)	外形及焊盘
CMT6970N	5	5	200	2.5	附录 B
	3.3	3.3	200		附录 B

8.6. 参考方案

CMP6510C 的参考设计原理图如图 8.5 所示。

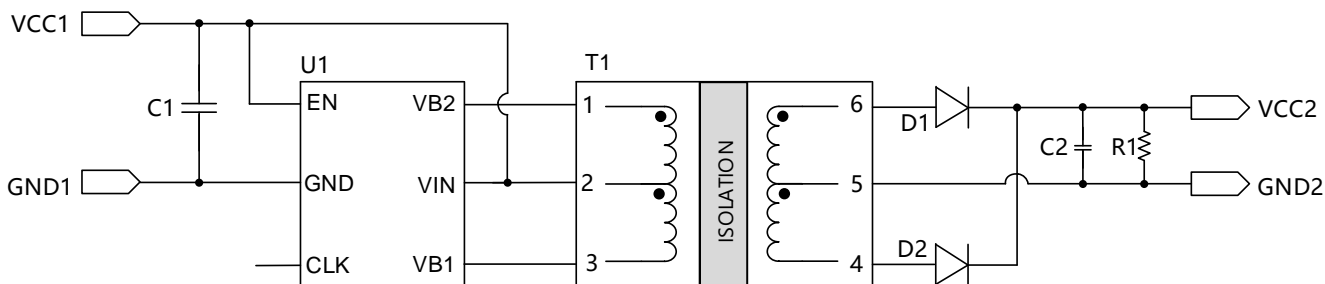


图 8.5 设计原理图

参考设计需要的 BOM 清单如下表。

器件	参数	封装	选型建议
U1	CMP6510C	SOT23-6	高时序精度的推挽变压器驱动器芯片
T1	CMT6970N	SMD-6	紧凑的贴片型变压器，耐压能力>2.5kV
D1/D2	PMEG6010CEJ	SOD-323	肖特基二极管，平均电流不低于 1A，耐压 60V
C1	10uF/10V	0603	输入稳压电容
C2	4.7uF/10V	0603	输出稳压电容
R1	4.7 kΩ	0603	假负载电阻

8.7. 参考方案

参考 PCB 布板如图 8.6 所示。

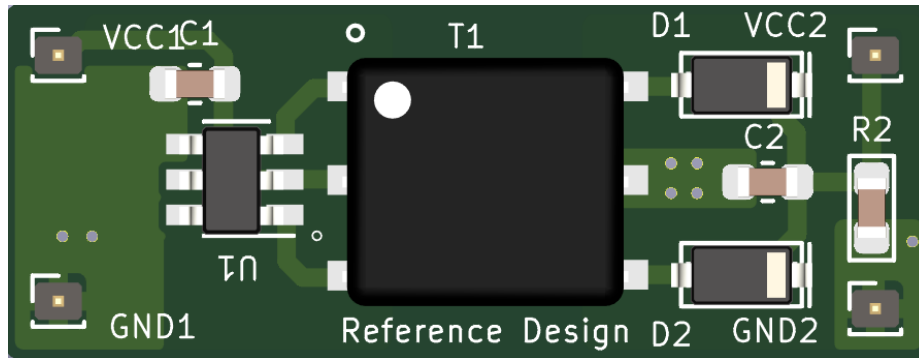


图 8.6 参考 PCB 设计

图 8.7 分别展示了 PCB 的正面走线和背面走线。

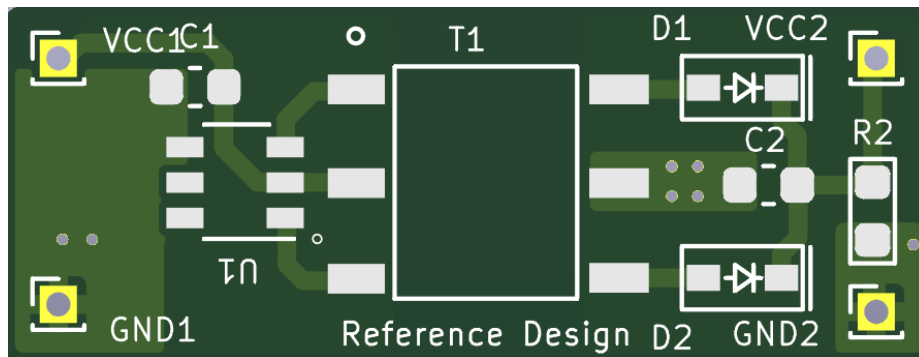




图 8.7 参考 PCB 设计的正反面

附录 A: SOT23-6 封装信息

下图展示了 SOT23-6 的封装细节 (单位: mm)。

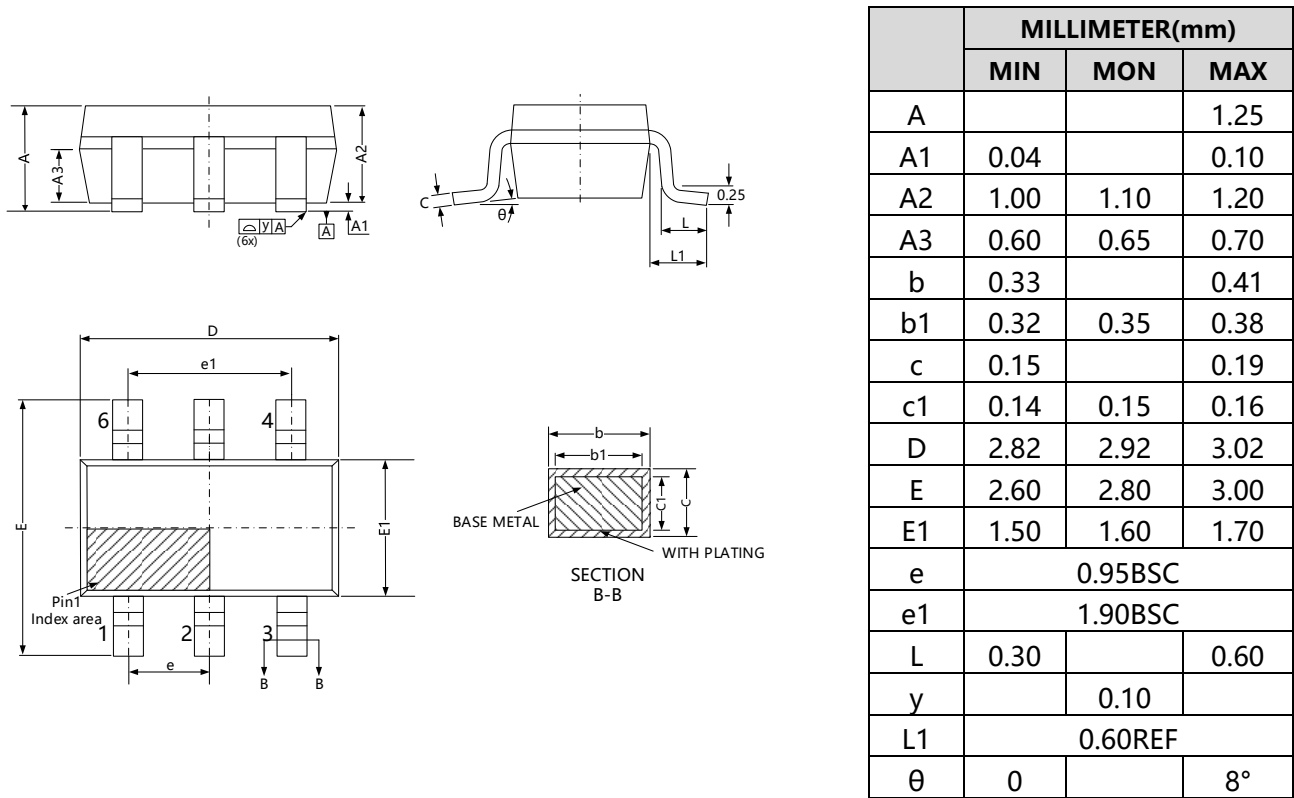


图 A.1 SOT23-6 器件外形(所有尺寸单位为 mm)

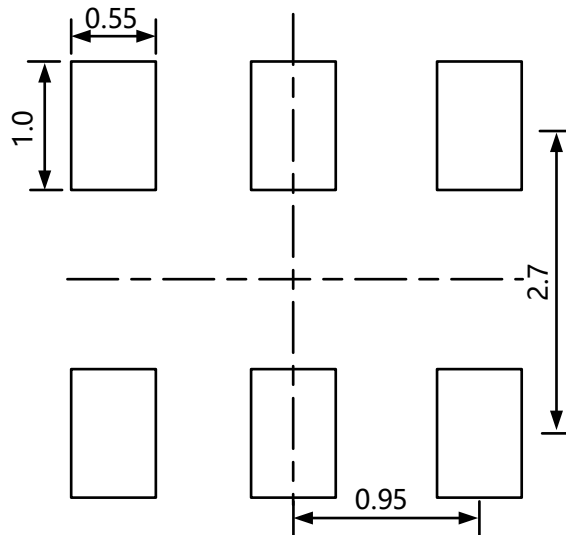
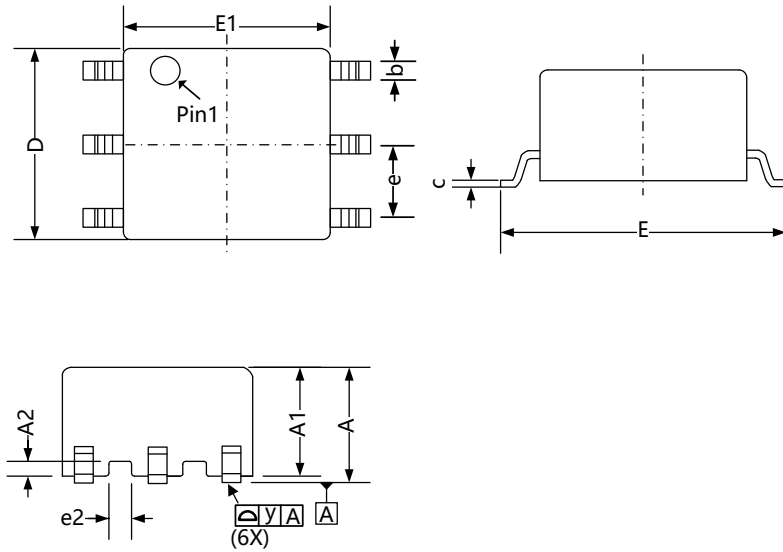


图 A.2 SOT23-6 建议焊盘(所有尺寸单位为 mm)

附录 B: SMD-6 封装信息

下图展示了 SMD-6 的封装细节 (单位: mm)。



	MILLIMETER(mm)		
	MIN	NOM	MAX
A			4.30
A1	3.65	3.75	3.85
A2		0.50	
b		0.60	
c		0.25	
D	6.40	6.55	6.73
E	9.65	9.85	10.05
E1	6.95	7.10	7.5
e	2.54 BSC		
e1		0.80	
y			0.10

图 B.1 SMD-6 器件外形 (所有尺寸单位为 mm)

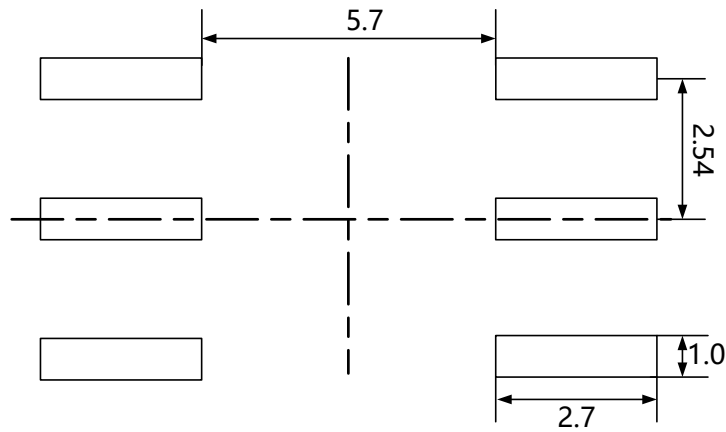


图 B.2 SMD-6 建议焊盘 (所有尺寸单位为 mm)

附录 C: 顶部印记



图 C.1 SOT23-6 顶部印记

第一行印记	XXXXXX	产品型号
第二行印记	YWWRRR	Y:生产年 WW:生产周 RRR:追溯代码

附录 D: 采购信息

产品型号	封装	Pin	数量/卷
CMP6510C	SOT23-6	6	3000