

## CMP6793RE

### 隔离电源变压器驱动器

#### 1. 产品描述

CMP6793RE 是桥式变压器驱动器，芯片内部集成两个 30V 的 N 型功率 MOSFET 和两个 30V 的 P 型功率 MOSFET，通过内部振荡器提供具有精准时序和死区时间的互补驱动信号，同时芯片内也集成了抖频功能。驱动器搭配配套的变压器，可以实现输入电压 6.5V-30V，输出功率不超过 6W 的隔离电源。采用不同的变压器，外围只需搭配简单的二极管，即可获得多种电压的非稳压输出。

#### 2. 产品特点

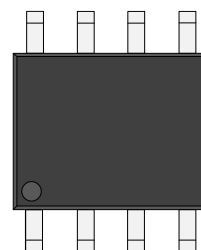
- 精简和紧凑的 ESOP8 封装
- 抑制功率变压器的偏磁或饱和
- 长期短路保护和自恢复功能
- 集成限流/欠压/热关断保护
- 扩频时钟
- 软启动特性

#### 3. 产品应用

- 隔离 RS-485/RS-232
- 隔离 ADC/DAC/放大器
- 隔离 CAN，隔离 I2C
- 隔离栅极驱动器

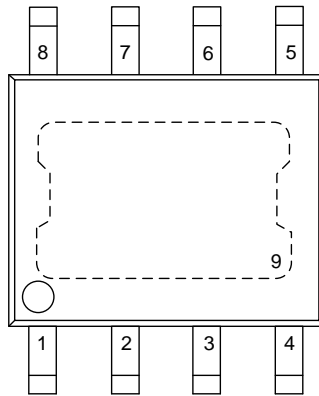
#### 4. 外形信息

产品型号	封装	封装尺寸(标称)
CMP6793RE	ESOP8	3.9 x 4.9 (mm)



封装外形图

## 5. 引脚定义及功能说明



引脚		描述
名称	编号	
CLK	1	振荡器时钟调节输入 <ul style="list-style-type: none"> <li>引脚悬空或接地时工作频率的典型值为 240kHz，可外接电阻到 GND 引脚用于调节振荡器的工作频率</li> <li><math>F_{sw}(kHz) = 5326 / R_{clk}(kohm)</math>; <math>R_{clk}</math> 为外接电阻</li> </ul>
GND	2	芯片地 <ul style="list-style-type: none"> <li>芯片内部模拟电路和逻辑电路的地</li> </ul>
VIN	3	电源输入 <ul style="list-style-type: none"> <li>在 VIN 到 GND 之间放置 1uF 以上的电容，电容尽量靠近器件放置</li> </ul>
EN	4	使能引脚 <ul style="list-style-type: none"> <li>EN 悬空或为高电平时使能器件，EN 引脚内部集成 1.2MΩ 上拉电阻，连接至内部 LDO</li> <li>EN 为低电平时禁止器件</li> </ul>
VD2	5	变压器驱动输出 2
NC	6, 7	无内部连接
VD1	8	变压器驱动输出 1
EP	9	裸焊盘 <ul style="list-style-type: none"> <li>内部连接到 GND，将 EP 连接至大的接地区域，以增强散热，裸焊盘不作为电气连接点</li> </ul>

## 6. 电路参数

### 6.1 绝对额定范围

参数		最小	最大	单位
V <sub>IN</sub>	输入电压	-0.3	34	V
VD1,VD2	功率管漏极电压			
I <sub>VD1(PK)</sub> , I <sub>VD2(PK)</sub>	功率管漏极电流		1.6	A
EN	输入电压	-0.3	34	V
CLK	输入电压	-0.3	5.5	V
T <sub>JMAX</sub>	最大工作结温		150	°C
T <sub>STG</sub>	储存温度	-55	150	°C
ESD	人体模型(HBM)	-2000	2000	V

### 6.2 建议工作条件

参数		最低	标称	最高	单位
V <sub>IN</sub>	输入电压	6.5		30	V
I <sub>VD1</sub> , I <sub>VD2</sub>	功率管漏极电流			0.3	A
T <sub>J</sub>	工作结温	-40		125	°C

### 6.3 电压 12.0 V(±10%)电气特性

在没有特别说明的情况下，以下参数在 V<sub>IN</sub>=12V，温度 T=25°C、CLK 悬空的条件下测得。

参数	测试条件	最低	典型值	最高	单位
<b>输入引脚 VIN</b>					
V <sub>IN</sub>	输入电压范围	6.5		30	V
V <sub>IN(ON)</sub>	EN 使能条件下启动电压, V <sub>IN</sub> 上升		5.7	6.2	V
V <sub>IN(OFF)</sub>	EN 使能条件下启动电压, V <sub>IN</sub> 上降	4.7	5.4		V
I <sub>VIN(ON)</sub>	EN=0		16.1		uA
I <sub>Q</sub>	VD1, VD2, CLK, EN 悬空静态电流	1.5	1.7	2.8	mA
<b>使能引脚 EN</b>					

$V_{EN(ON)}$	EN 使能条件下启动电压, $V_{EN}$ 电压上升		1.2	1.6	V
$V_{EN(HYS)}$	EN 使能关断回差, $V_{EN}$ 电压下降	0.7	1.0		V
<b>输出端口(VD1/VD2)</b>					
$R_{DSN(ON)}$	NMOS 功率管导通电阻 ( $T=25^{\circ}\text{C}$ , $I_{DS}=0.2\text{A}$ )		0.4		$\Omega$
$R_{DSP(ON)}$	PMOS 功率管导通电阻 ( $T=25^{\circ}\text{C}$ , $I_{DS}=0.2\text{A}$ )		0.8		$\Omega$
$V_{SLEW}$	电压摆率 (VD1 和 VD2 之间接 240 $\Omega$ 电阻)		420		V/us
$T_{BBM}$	VD1/VD2 间隔时间 (VD1 和 VD2 之间接 240 $\Omega$ 电阻)		250		ns
$I_{LIM}$	电流钳位限制(VD1/VD2 短路)	520	670	820	mA
<b>调频引脚 CLK</b>					
$f_{SW0}$	默认中心频率 (CLK 悬空)	192	240	280	kHz
$f_{SW1}$	外接电阻调频 (CLK 接 15K $\Omega$ 电阻到地)	326	350	390	kHz
$\Delta f$	调频幅度 (CLK 悬空)		$\pm 12\%$		$f_{sw}$
<b>软起动</b>					
$T_{SS}$	软起动时间 (限流上升至 $I_{LIM}$ 的时间, 默认频率)		1.60		ms
<b>过温保护</b>					
$T_{SHDN}$	过温保护阈值, 温度上升	140	150	165	$^{\circ}\text{C}$
$T_{SHDN(HYS)}$	过温保护阈值迟滞, 温度下降		20		$^{\circ}\text{C}$

## 7. 功能及原理

### 7.1 概述

CMP6793RE 是一款变压器驱动器, 适用于全桥拓扑结构的 DCDC 隔离型开关电源转换器, 桥式驱动方式的变压器具有绕组少, 成本低的优点。该器件内部包含一个振荡器, 振荡器的频率也可以通过 CLK 引脚来设定 (悬空时为默认频率), 振荡器输出信号通过分频和 BBM 逻辑后, 为栅极驱动器提供两组互补的输出信号, 使两组功率管轮流开启和关闭。BBM (先断后合) 逻辑在两个信号的高脉冲之间插入了一个死区时间, 在任一门能够变为逻辑高电平之前, BBM 逻辑确保了一个短暂的时段, 在此期间两个信号都处于低电平, 且两组功率管都处于高阻抗状态。这个短暂的时段是必需的, 以避免将初级线圈的两端短路。

### 7.2 功能框图

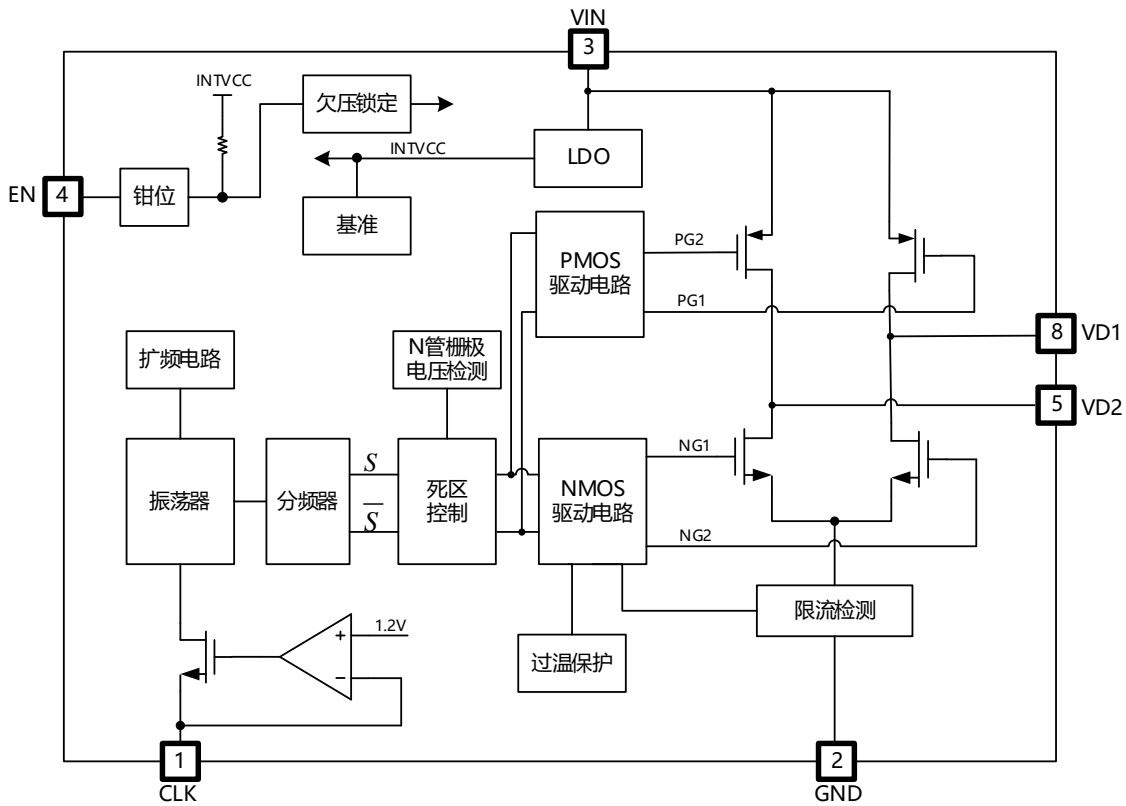


图 7.1 功能框图

### 7.3 配套变压器选型表

型号	输入电压(V)	输出电压(V)	带载能力(mA)	耐压(kVrms)	外形及焊盘
CMT78F0N	12	12	200	2.5	<a href="#">附录 B</a>
	15	15	260		<a href="#">附录 B</a>
	24	24	250		<a href="#">附录 B</a>
CMT78L1N	12	9	240		<a href="#">附录 B</a>
CMT78G5N	12	5	500		<a href="#">附录 B</a>
CMT78G6N	24	15	420		<a href="#">附录 B</a>
CMT78G0N	15	15/-8	100/100		<a href="#">附录 B</a>
CMT78F8N	24	12/-12	180/180	<a href="#">附录 B</a>	
CMT88CEU	12	19/19	55/55	5.0	<a href="#">附录 C</a>

## 7.4 特性描述

### 7.4.1 全桥转换器

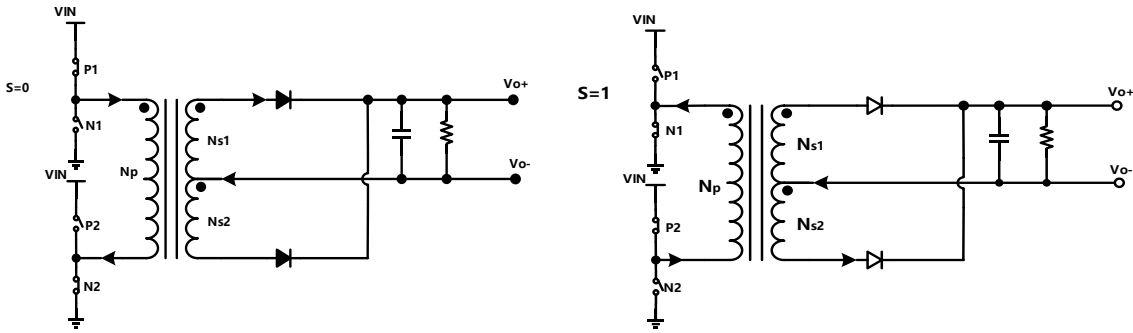


图 7.2 全桥变换器的工作过程示意图

当  $S=0$  时，P 型沟道 MOS 管 P1 和 N 型沟道 MOS 管 N2 导通，P 型沟道 MOS 管 P2 和 N 型沟道 MOS 管 N1 截止，形成第一方向的隔离传输：在变压器原边，电流从输入电源正端  $V_{IN}$  经过 P1 后从变压器原边绕组  $N_p$  的同名端流入，异名端流出，并经过 N2 后流到输入电源 GND；在变压器副边，电流从绕组  $N_{s1}$  的异名端流入，同名端流出，再经过正向导通整流二极管 D1 后到达变换器的输出端，绕组  $N_{s2}$  无电流通过，整流二极管 D2 处于截止状态。

当  $S=1$  时，P 型沟道 MOS 管 P2 和 N 型沟道 MOS 管 N1 导通，P 型沟道 MOS 管 P1 和 N 型沟道 MOS 管 N2 截止，形成第二方向的隔离传输：在变压器原边，电流从输入电源正端  $V_{IN}$  经过 P2 后从变压器原边绕组  $N_p$  的异名端流入，同名端流出，并经过 N1 后流到输入电源 GND；在变压器副边，电流从绕组  $N_{s2}$  的同名端流入，异名端流出，再经过正向导通整流二极管 D2 后到达变换器的输出端，绕组  $N_{s1}$  无电流通过，整流二极管 D1 处于截止状态。

全桥变换器的工作过程接近 100% 占空比向副边传输能量，因此具备很高的转换效率，同时也具有良好的动态特性。经整流后，理论上只需要很小的输出滤波电容，即可达到幅值较小的输出电压纹波。但是，为了保证全桥变换器原边两路开关管切换过程不出现共通的现象和尽量小的开关损耗，控制器会设定一定的死区时间来保证工作过程的可靠，在死区时间内，全桥变压器不能向负载传输能量，而是由输出电容提供，因此会产生一定幅值的输出电压纹波。

### 7.4.2 磁芯磁化

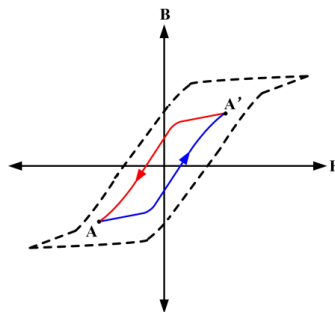


图 7.3 全桥变换器磁芯磁化曲线

图 7.3 展示了全桥转换器的理想磁化曲线，其中 B 代表磁通密度，H 代表磁场强度。当 P1/N2 导通时，磁通从 A 被推送到 A'；而当 P2/N1 导通时，磁通从 A' 被拉回到 A。磁通和因此的磁通密度的差异与主电压  $V_P$  和施加到主电压的时间  $t_{ON}$  的乘积成正比： $B \approx V_P \times t_{ON}$ 。

这个伏秒 (V-t) 乘积很重要，因为它决定了每个开关周期内铁芯的磁化情况。如果两个阶段的 V-t 乘积不相同，磁通密度摆动会产生不平衡，导致 B-H 曲线原点偏移。如果平衡没有恢复，偏移量会随着后续每个周期的增加而增加，变压器将慢慢向饱和区移动。

## 7.5 器件功能描述

### 7.5.1 启动模式

当 VIN 的电源电压上升到 5.7V 时，内部振荡器开始工作，输出级开始切换。

#### 7.5.1.1 软启动

CMP6793RE 支持软启动功能。在电源上电时或当 EN 引脚从低电平过渡到高电平时，输出功率 MOSFET 的门极驱动电压会在一段时间内逐渐从 0V 增加到 VDD（内部驱动电源电压）。软启动功能可以防止在为大型次级侧解耦电容器充电时 VIN 产生的高涌入电流，同时也防止了上电过程中次级电压的过冲。

### 7.5.2 关闭模式

CMP6793RE 具有专用的使能引脚，用于将器件置于极低功耗模式以节省非使用时的功耗。使能引脚具有内部上拉电阻，当未驱动时，该电阻将使设备保持工作状态。当器件使能被拉低或 VIN 电压低于 5.4V 时，两组漏极输出 VD1 和 VD2 都将处于高阻态。

### 7.5.3 扩频时钟

在高电流开关电源中，辐射发射是一个重要的问题。CMP6793RE 通过调制其内部时钟来解决这一问题，使发射的能量分散到多个频率区间。这种扩频时钟功能极大地改善了整个电源模块的辐射发射性能，从而减轻了系统设计师在隔离电源设计中的一大顾虑。

### 7.5.4 电阻调频

CMP6793RE 可通过接地电阻 ( $R_{CLK}$ ) 进行引脚编程， $R_{CLK}$  接地或者悬空，则内部工作在默认频率 240kHz。在 CLK 外接电阻调整频率的公式为：

$$f_{sw}(\text{kHz}) = 5326 / R_{CLK}(\text{kohm})$$

开关频率的选择是功率效率和电容电感元件大小之间的折衷。例如，当在较高的开关频率下工作时，变压器和电感器的尺寸会减小，从而减小设计尺寸并降低成本。然而，更高的频率会增加开关损耗，从而降低整体电源效率。

### 7.5.5 电流钳位驱动模式

在变换器启动阶段、输出短路、变压器磁饱和或者工作负载过大时，会检测到通过功率管的电流过大，则减小功率管 NM1 和 NM2 的栅极驱动电压，限制它的电流大小等于电流钳位限制值(Current clamp limit) $I_{LIM}$ ，这样既保证功率管处于安全工作区，又使得变压器和输出整流二极管免受大电流的冲击，提高变换器的可靠性。

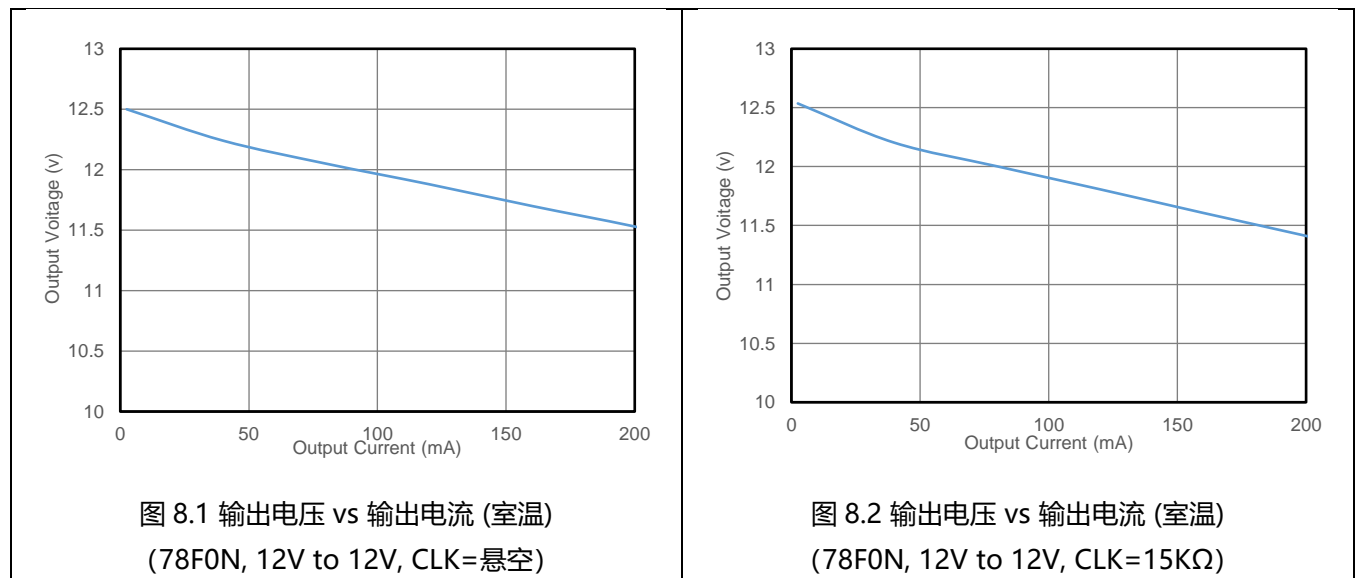
### 7.5.6 热关闭模式

芯片内部温度超过设定值时进入保护状态，此时关闭振荡器并关闭所有功率管。当温度往下回撤至恢复阈值以下且经过一段强制休息时间之后，芯片再次重新工作。这种保护模式，保证芯片有足够的温度容限，从而具有更大的容性负载能力，避免在较大输出电容下出现过温保护后启动异常的现象。

### 7.5.7 输出短路保护

全桥变换器输出短路保护由电流钳位驱动模式和过温保护模式共同作用来实现。当输出短路后，芯片检测到功率管有较大电流，芯片进入电流钳位驱动模式，此时由于功率管发热，使芯片的温度逐渐升高至过温保护门限，并触发过温保护，关闭所有功率管。

## 8. 典型特征



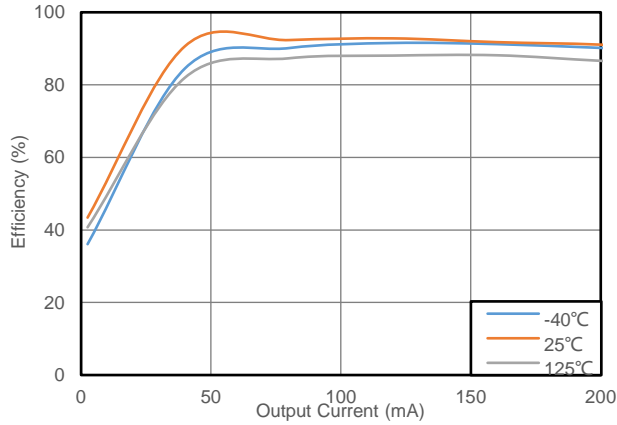


图 8.3 转换效率 vs 输出电流  
(78F0N, 12V to 12V, CLK=悬空)

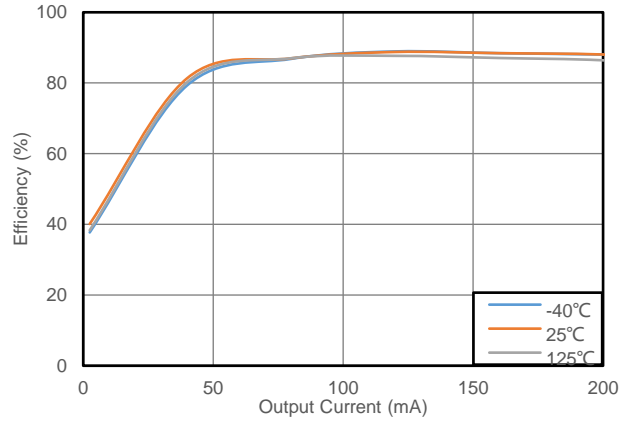


图 8.4 转换效率 vs 输出电流  
(78F0N, 12V to 12V, CLK=15KΩ)

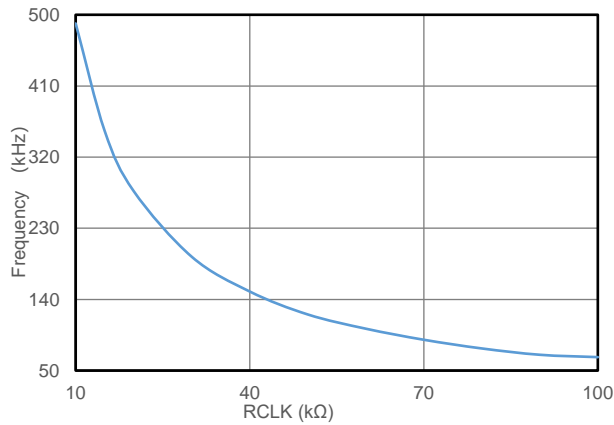


图 8.5 工作频率 vs CLK 电阻

## 9. 应用指南

### 9.1 参考方案

CMP6793RE 的参考设计原理图如图 9.1 所示，典型的 12V-12V 应用，使用变压器 CMT78F0N。

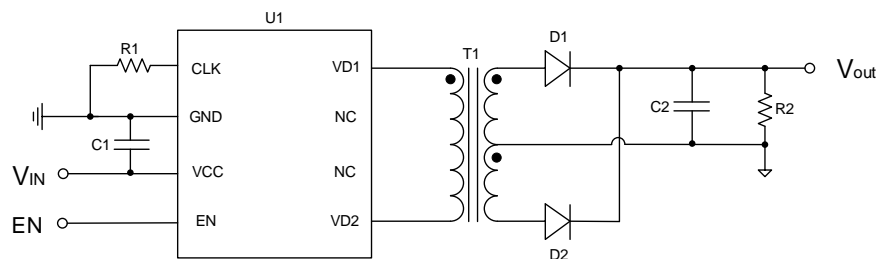


图 9.1 设计原理图

参考设计需要的 BOM 清单如下表。

器件	参数	封装	选型建议
U1	CMP6793RE	ESOP8	高时序精度的变压器驱动器芯片
T1	CMT78F0N	SMD-6	紧凑的贴片型变压器，耐压能力>2.5kV
D1/D2	DSS210	SOD-123FL	肖特基二极管，平均电流不低于 2.0A，耐压 100V，不重复浪涌峰值电流不低于 40A
C1	10uF/25V	0603	输入稳压电容
C2	10uF/25V	0603	输出稳压电容
R1	15 kΩ	0603	频率控制： 不接入 R1：240 kHz 接入 R1：350 kHz
R2	4.7 kΩ	0603	假负载电阻

## 附录 A: 参数测试电路

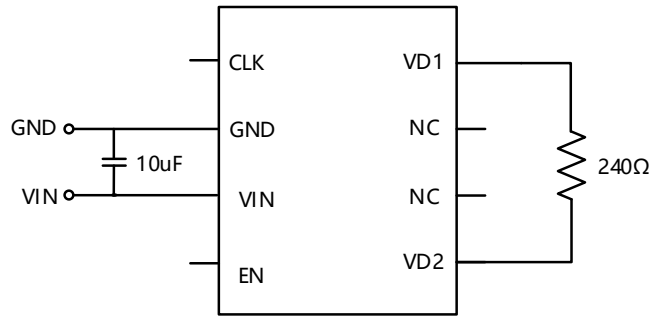


Fig. A.1  $f_{sw0}$ \  $V_{slew}$ \  $t_{BBM}$  的测试电路

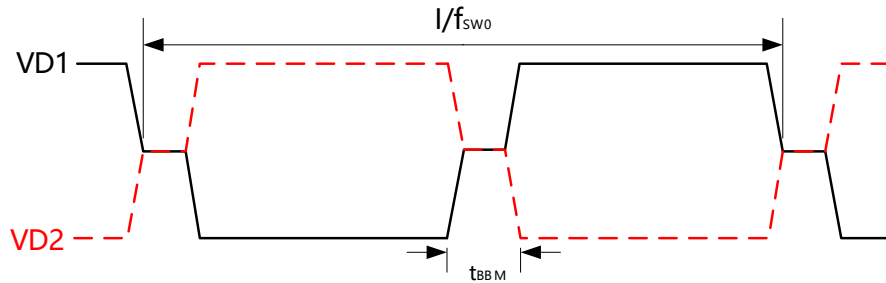


Fig. A.2 VD1 和 VD2 引脚电压的时序图

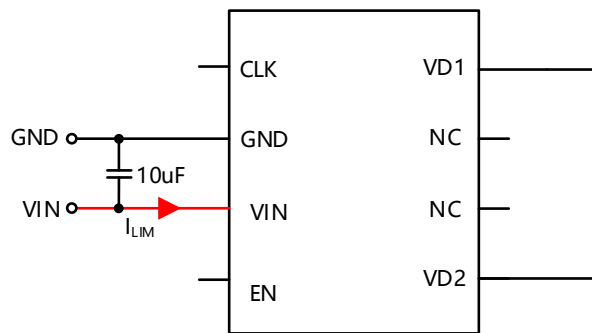


Fig. A.3  $I_{LIM}$  的测试电路

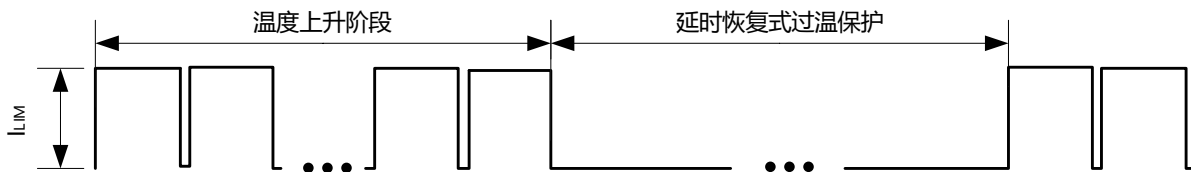


Fig. A.4  $I_{LIM}$  测试时序图

## 附录 B: ESOP8 封装信息

下图展示了 ESOP8 的封装细节 (单位: mm)。

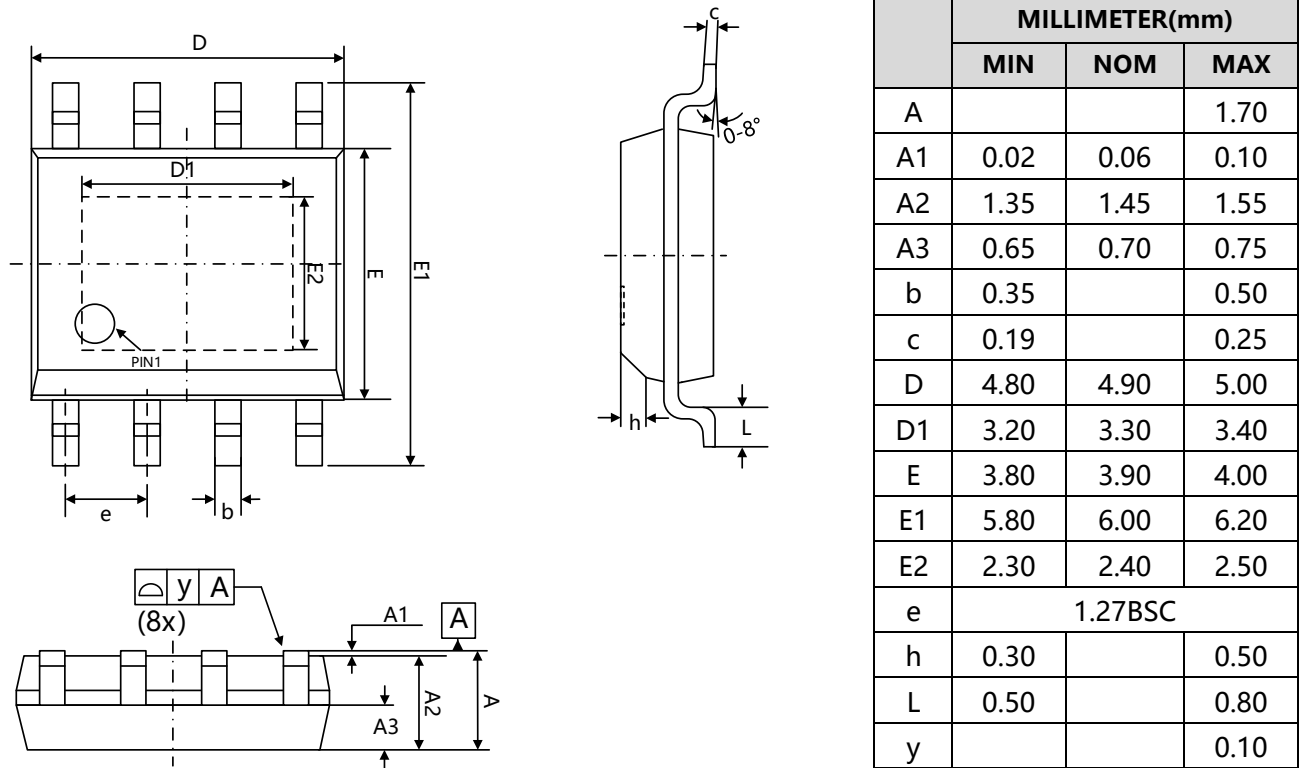


Fig. B.1 ESOP8 器件外形(所有尺寸单位为 mm)

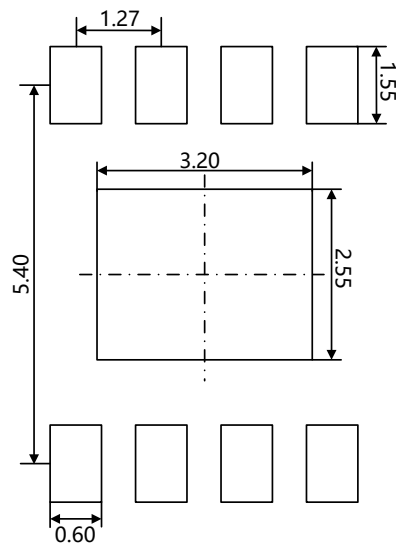
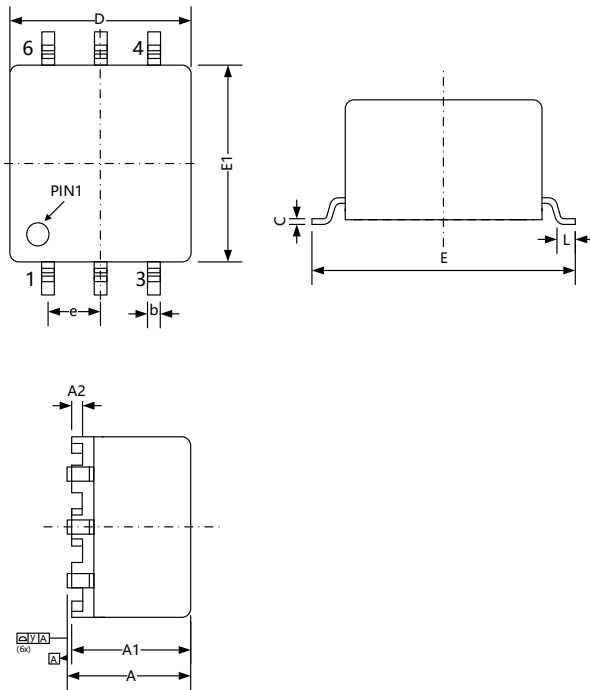


Fig. B.2 ESOP8 建议焊盘 (所有尺寸单位为 mm)

## 附录 C: SMD-6W 封装信息

下图展示了 SMD-6W 的封装细节 (单位: mm)。



	MILLIMETER(mm)		
	MIN	NOM	MAX
A			6.00
A1	5.50	5.65	5.80
A2		0.5	
b		0.60	
c		0.25	
D	8.45	8.60	8.75
E	12.35	12.50	12.65
E1	9.25	9.40	9.55
L		0.75	
e	2.54 BSC		
y			0.10

Fig. C.1 SMD-6W 器件外形 (所有尺寸单位为 mm)

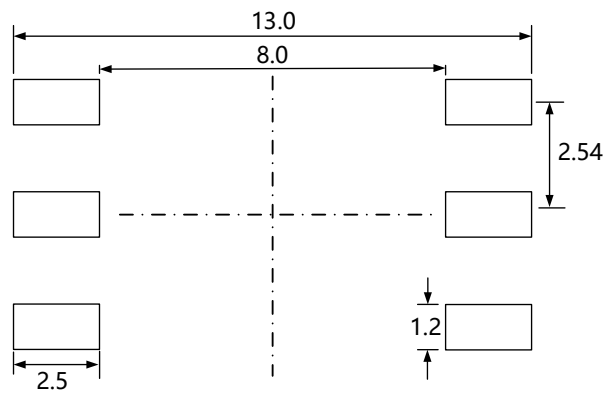


Fig. C.2 SMD-6W 建议焊盘 (所有尺寸单位为 mm)

## 附录 D: SMD-8W 封装信息

下图展示了 SMD-8W 的封装细节 (单位: mm)。

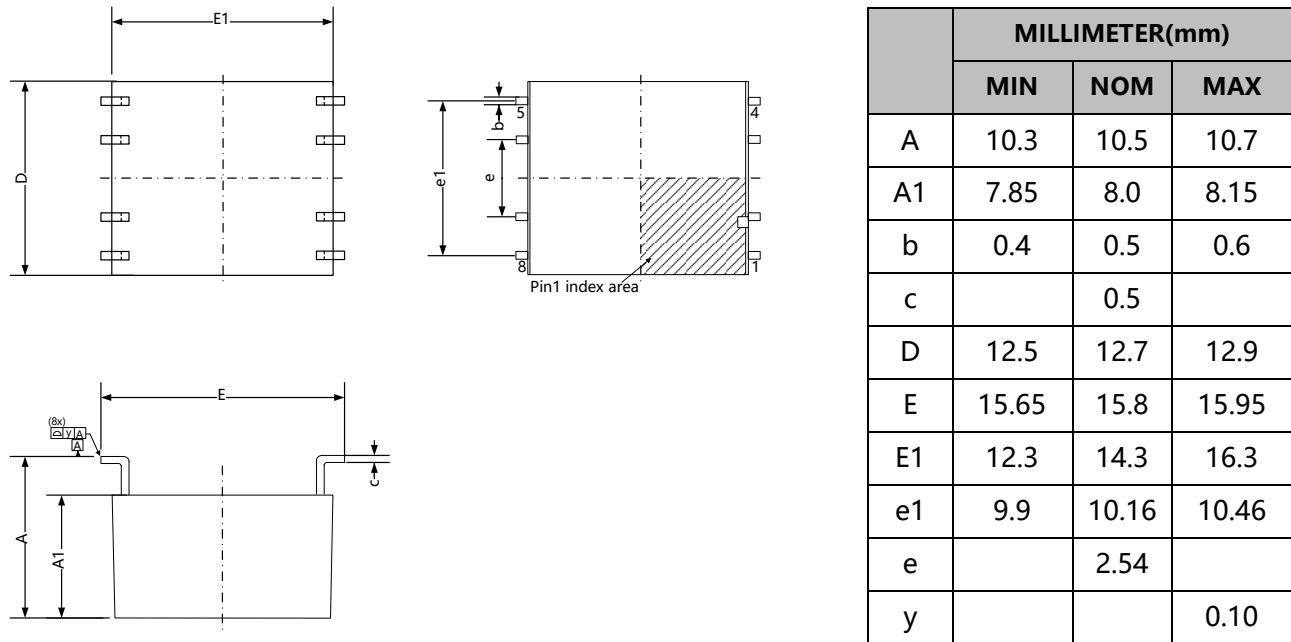


Fig. D.1 SMD-8W 器件外形 (所有尺寸单位为 mm)

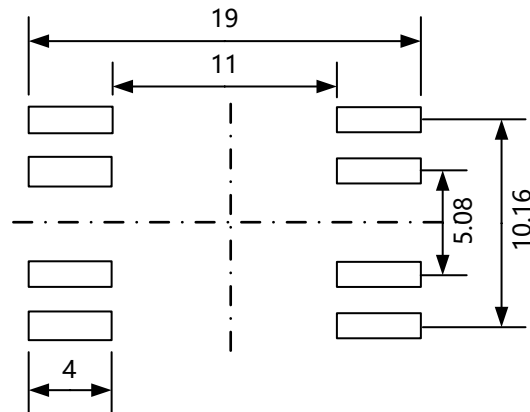


Fig. D.1 SMD-8W 器件外形 (所有尺寸单位为 mm)

### 附录 E:顶部印记:

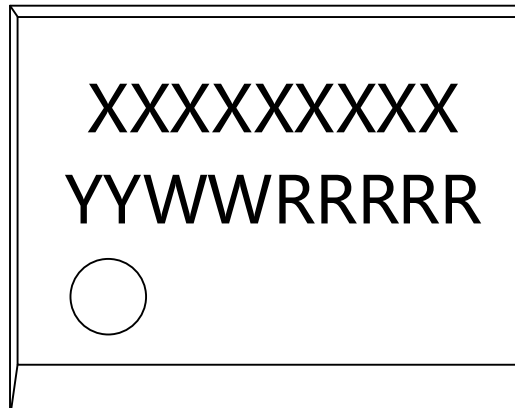


Fig. E1. ESOP8 顶部印记

第一行印记	XXXXXXXXXX	产品型号
第二行印记	YYWWRRRRR	YY: 生产年 WW:生产周 RRRRR: 追溯代码

### 附录 F: 采购信息

产品型号	封装	Pin	数量/卷
CMP6793RE	ESOP8	8	2500