

B0505S-1W-6503S-38C0N

5V 输入, 5V 输出 1W 隔离电源方案

1. 方案描述

CMP6503S+ CMT38C0N 是一款小型化的隔离电源方案。驱动器芯片和变压器配合必要的容阻和整流二极管，可以实现 5V 输入, 5V 输出 1W 的隔离非稳压电源。该方案可以实现非常紧凑的方案，PCB 板占用面积小，适合隔离 485、隔离 CAN、和隔离 ADC 供电，特别是空间限制大的场合。

输入电压	输出电压	输出电流	驱动芯片 U1	变压器 T1
5V	5V	200mA	CMP6503S	CMT38C0N

2. 方案特点

- 短路保护和自恢复功能
- 集成限流和欠压和热关断保护功能
- 隔离电压 1500VDC

3. 方案应用

3.1. 方案原理图

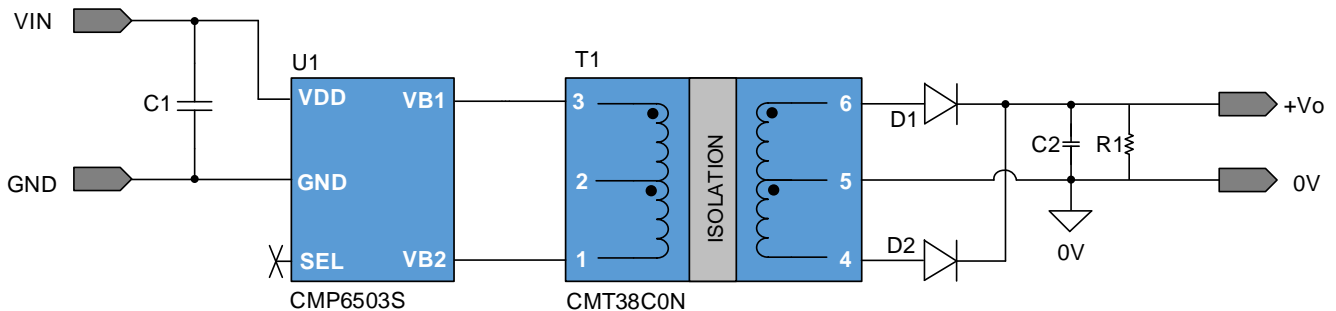


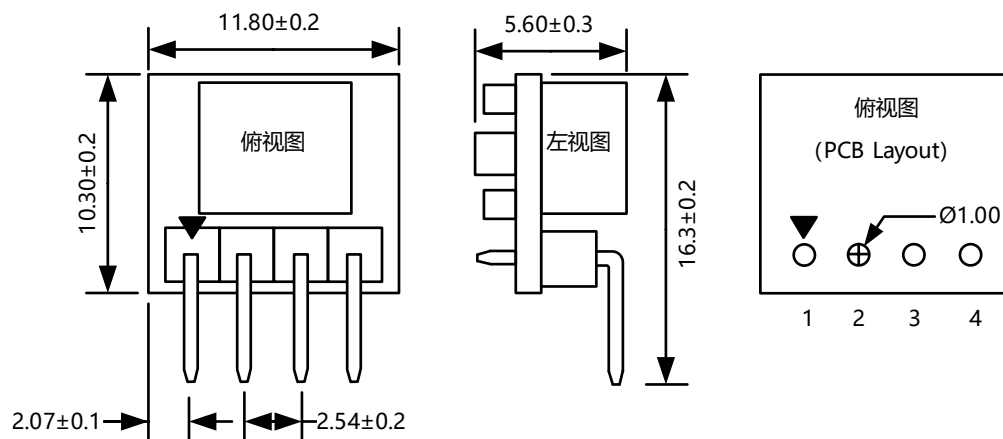
图 3.1 CMP6503S 5V 输入, 5V 输出 1W 方案原理图

3.2. 功能引脚说明

3.2.1. CMP6503S 功能引脚说明

编号		描述
VDD	1	电源输入: <ul style="list-style-type: none"> 在 VDD 到 GND 之间放置 1uF 以上的电容, 电容尽量靠近器件放置
GND	2	芯片地: <ul style="list-style-type: none"> 芯片内部模拟电路和驱动电路的地
SEL	3	频率选择引脚: <ul style="list-style-type: none"> 浮空: 低频段, 扩频范围 212-440 kHz 接 VDD: 中频段, 扩频范围 240-480 kHz 接 GND: 高频段, 扩频范围 266-500 kHz
VB1	5	全桥驱动级输出 1: <ul style="list-style-type: none"> 连接隔离变压器
VB2	4	全桥驱动级输出 2: <ul style="list-style-type: none"> 连接隔离变压器

3.2.2. 方案外形和功能引脚说明 (单位: mm)



编号	引脚	功能
1	GND	输入负
2	VIN	输入正

3	0V	输出负
4	+VO	输出正

3.3. BOM 清单

位号	参数	封装	型号	品牌	数量
U1	全桥式隔离电源 变压器驱动器	SOT-23-5	CMP6503S	Coileasy	1
T1	2500VAC 紧凑的 贴片型变压器	SMD-6	CMT38C0N	Coileasy	1
D1/D2	40V 1A	SOD-323	B5819WS	MDD	2
C1/C2	10uF/10V-X5R	0603	0603X106K100NT	FH	2
R1	4.7 kΩ ±1% 100mW	0603	RC0603FR-074K7L	YAGEO	1
J1	Conn_01x04	PinHeader_01x04_ P2.54mm_Vertical_SMD			1

3.4. 方案 PCB 版图

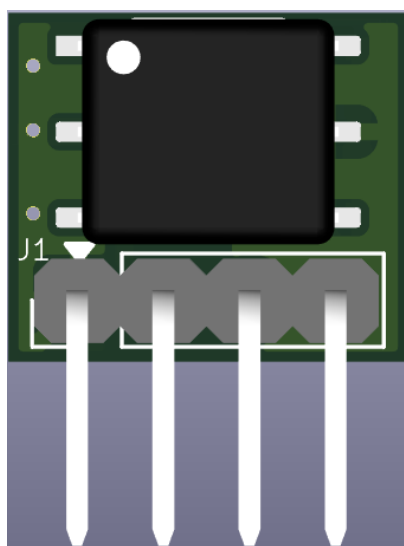


图 3.2 PCB 版图正面

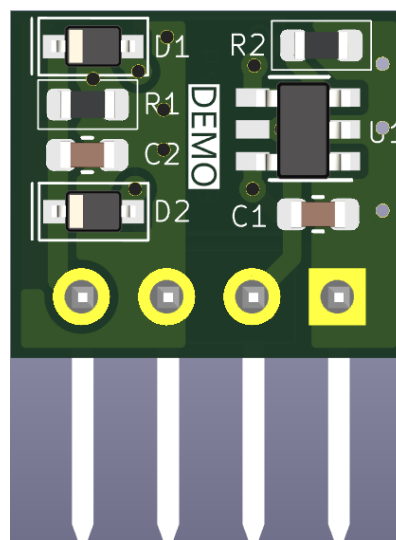


图 3.3 PCB 版图背面

4. 总体性能一览表

性能指标	测试条件	最小值	典型值	最大值	单位
输入电流(满载)	VIN=5V, IO=200mA		231		mA

输入电流(空载)	VIN =5V		6.8		mA
转换效率	VIN=5V, I _o =200mA		83.9		%
纹波&噪声	VIN=5V, I _o =200mA		32.8		mV
工作温度	---	-40		85	°C
短路保护	VIN=5V	可持续, 自恢复			
物理尺寸	11.8 X 10.3 X 5.6				mm

5. 典型特征

