

B0303XT-1W-6510S-3970K

3.3V 输入, 3.3V 输出 1W 隔离电源方案

1. 方案描述

CMP6510S+ CMT3970K 是一款小型化的隔离电源方案。驱动器芯片和变压器配合必要的容阻和整流二极管，可以实现 3.3V 输入, 3.3V 输出 1W 的隔离非稳压电源。该方案可以实现非常紧凑的方案，PCB 板占用面积小，适合隔离 485、隔离 CAN、和隔离 ADC 供电，特别是空间限制大的场合。

输入电压	输出电压	输出电流	驱动芯片 U1	变压器 T1
3.3V	3.3V	304mA	CMP6510S	CMT3970K

2. 方案特点

- 短路保护和自恢复功能
- 集成限流、欠压和热关断保护功能
- 隔离电压 1500VDC

3. 方案应用

3.1. 方案原理图

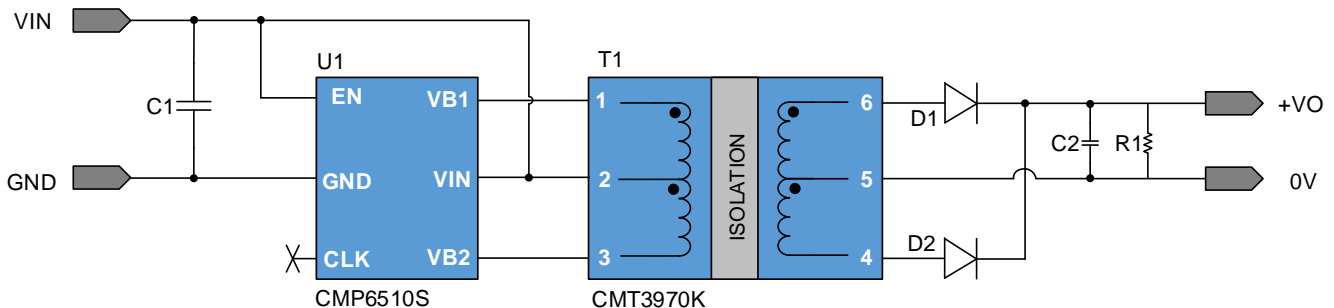


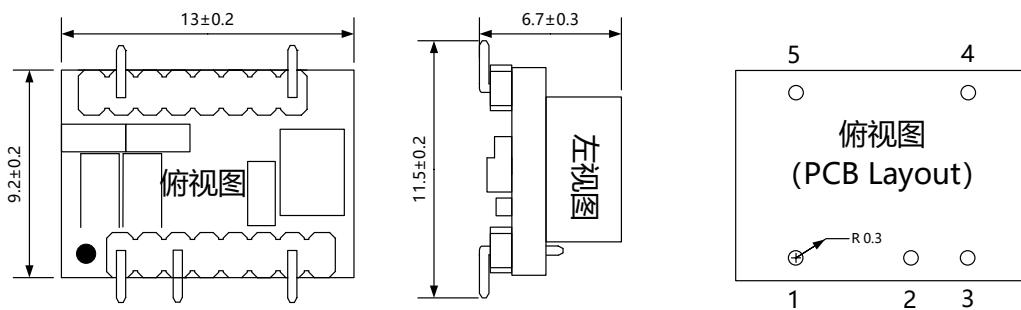
图 3.1 CMP6510S 3.3V 输入, 3.3V 输出 1W 方案原理图

3.2. 功能引脚说明

3.2.1. CMP6510S 功能引脚说明

引脚		描述
名称	编号	
EN	1	使能引脚: <ul style="list-style-type: none"> 引脚电压为低时芯片停止工作 引脚悬空或为高电位时芯片工作
GND	2	芯片地 <ul style="list-style-type: none"> 芯片内部模拟电路和驱动电路的地
CLK	3	工作频率同步/频率选择引脚 <ul style="list-style-type: none"> 引脚浮空或为高电平时, 开关频率默认选择为高频率。 低电平时, 开关频率选择低频率。 外接时钟时, 开关频率与外部时钟频率同步
VB2	4	推挽驱动级输出 2 <ul style="list-style-type: none"> 连接隔离变压器
VIN	5	电源输入 <ul style="list-style-type: none"> 在 VIN 到 GND 之间放置 1uF 以上的电容, 电容尽量靠近器件放置
VB1	6	推挽驱动级输出 1 <ul style="list-style-type: none"> 连接隔离变压器

3.2.2. 方案外形和功能引脚说明 (单位: mm)



引脚		功能描述
编号	引脚	
1	GND	输入负
2	VIN	输入正
3	0V	输出负

4	+VO	输出正
5	NC	无内部连接

3.3. BOM 清单

位号	参数	封装	型号	品牌	数量
U1	推挽式隔离电源 变压器驱动器	SOT-23-6	CMP6510S	Coileasy	1
T1	1500VDC 紧凑的 贴片型变压器	SMD-6	CMT3970K	Coileasy	1
D1/D2	40V 1A	SOD-323	B5819WS	MDD	2
C1/C2	10uF/10V-X5R	0603	0603X106K100NT	FH	2
R1	4.7 kΩ ±1% 100mW	0603	RC0603FR-074K7L	YAGEO	1
J1/J2	Conn_01x08	PinHeader_01x08_ P1.27mm_Verical_SMD			2

3.4. 方案 PCB 版图

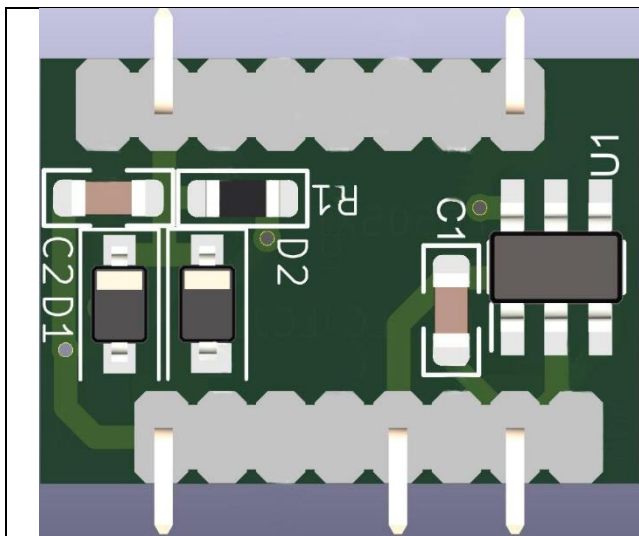


图 3.2 PCB 版图正面

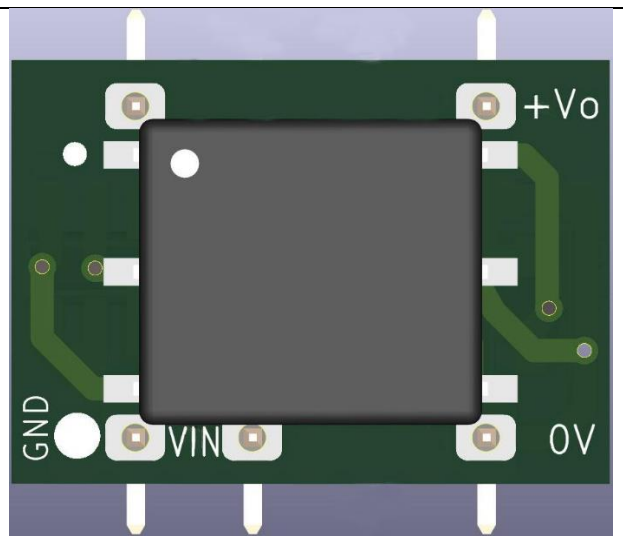


图 3.3 PCB 版图背面

4. 总体性能一览表

输入特性					
性能指标	测试条件	最小值	典型值	最大值	单位
输入电流	VIN=3.3V 满载		356		mA

	VIN=3.3V 空载		10		mA
输出特性					
性能指标	测试条件	最小值	典型值	最大值	单位
线性调节率	输入电压变化±1%			1.5	--
负载调节率	10%~100%负载		15		%
转换效率	满载		82		%
纹波&噪声	20MHz 带宽		40		mV
短路保护		可持续, 自恢复			
一般特性					
性能指标	测试条件	最小值	典型值	最大值	单位
绝缘电压	输入-输出, 测试时间 1 分钟, 漏电流小于 1mA	1500			VDC
工作温度		-40		85	°C
外形尺寸	13.0 X 9.2 X 6.7				mm

5. 典型特征

