

B0305S-1W-6510V-397BN

3.3V 输入, 5V 输出 1W 隔离电源方案

1. 方案描述

CMP6510V+ CMT397BN 是一款小型化的隔离电源方案。驱动器芯片和变压器配合必要的容阻和整流二极管，可以实现 3.3V 输入, 5V 输出 1W 的隔离非稳压电源。该方案可以实现非常紧凑的方案，PCB 板占用面积小，适合隔离 485、隔离 CAN、和隔离 ADC 供电，特别是空间限制大的场合。

输入电压	输出电压	输出电流	驱动芯片 U1	变压器 T1
3.3V	5V	200mA	CMP6510V	CMT397BN

2. 方案特点

- 短路保护和自恢复功能
- 集成过流和过温检测和保护功能
- 隔离电压 1500VDC

3. 方案应用

3.1. 方案原理图

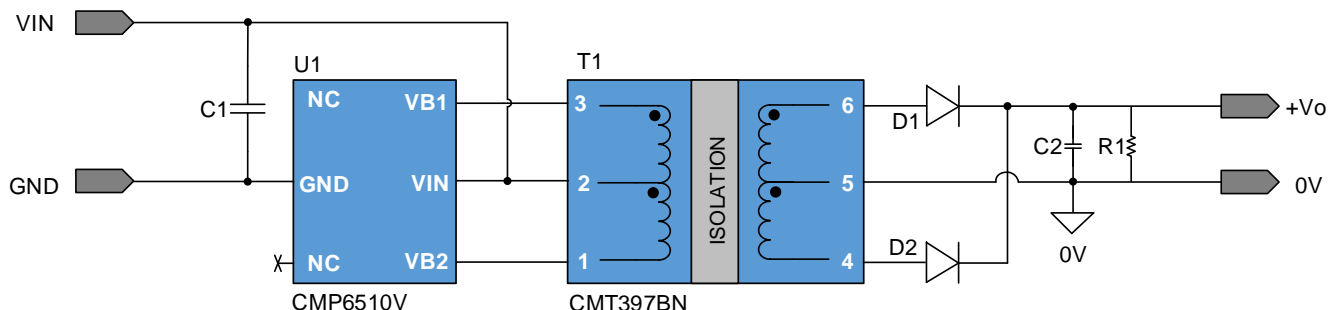


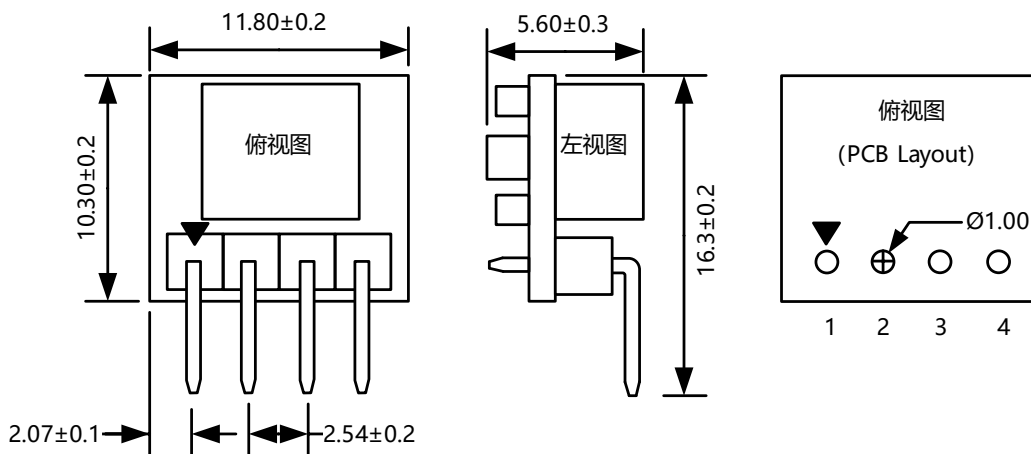
图 3.1 CMP6510V 3.3V 输入, 5V 输出 1W 方案原理图

3.2. 外形和功能引脚说明

3.2.1. CMP6510V 功能引脚说明

引脚		描述
名称	编号	
NC	1	无内部连接
GND	2	芯片地 <ul style="list-style-type: none"> 芯片内部模拟电路和驱动电路的地
NC	3	无内部连接
VB2	4	推挽驱动级输出 2 <ul style="list-style-type: none"> 连接隔离变压器
VIN	5	电源输入 <ul style="list-style-type: none"> 在 VIN 到 GND 之间放置 1uF 以上的电容, 电容尽量靠近器件放置
VB1	6	推挽驱动级输出 1 <ul style="list-style-type: none"> 连接隔离变压器

3.2.2. 方案外形和功能引脚说明 (单位: mm)



编号	引脚	功能
1	GND	输入负
2	VIN	输入正
3	0V	输出负
4	+VO	输出正

3.3. BOM 清单

位号	参数	封装	型号	品牌	数量
U1	推挽式隔离电源 变压器驱动器	SOT-23-6	CMP6510V	coileasy	1
T1	2500VAC 紧凑的 贴片型变压器	SMD-6	CMT397BN	coileasy	1
D1/D2	40V 1A	SOD-323	B5819WS	MDD	2
C1/C2	10uF/10V-X5R	0603	0603X106K100NT	FH	2
R1	4.7KΩ ±1% 100mW	0603	RC0603FR-074K7L	YAGEO	1
J1	01x04 2.54mm 间距排针	PinHeader_1x04_ P2.54mm_Vertical			1

3.4. 方案 PCB 版图

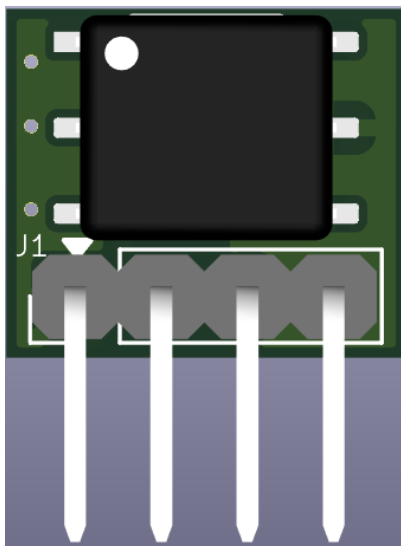


图 3.2 PCB 版图正面

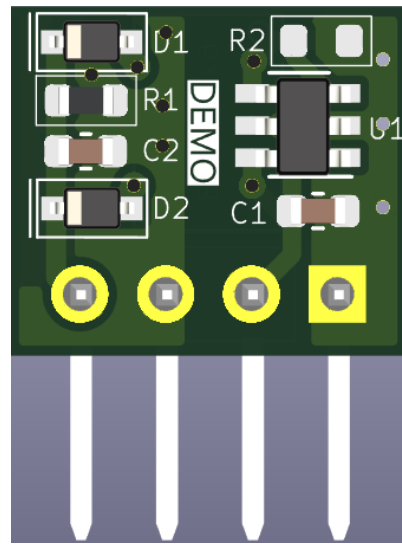


图 3.3 PCB 版图背面

4. 总体性能一览表

性能指标	测试条件	最小值	典型值	最大值	单位
输入电流(满载)	VIN=3.3V, I _o =200mA		341		mA
输入电流(空载)	VIN=3.3V		9.5		mA
转换效率	VIN=3.3V, I _o =200mA		83		%
纹波&噪声	VIN=3.3V, I _o =200mA		34.4		mV

工作温度		-40		85	°C
短路保护	VIN=3.3V		可持续, 自恢复		
物理尺寸	11.8 X 10.3 X 5.6				mm

5. 典型特征

