

B1205D-1W-6713RE-39N5K

12V 输入, 5V 输出 1W 隔离电源方案

1. 方案描述

CMP6713RE+ CMT39N5K 是一款小型化的隔离电源方案。驱动器芯片和变压器配合必要的容阻和整流二极管，可以实现 12V 输入, 5V 输出 1W 功率的隔离非稳压电源。

输入电压	输出电压	输出电流	驱动芯片 U1	变压器 T1
12V	5V	200mA	CMP6713RE	CMT39N5K

2. 方案特点

- 短路保护和自恢复功能
- 集成限流、欠压和热关断保护功能
- 隔离电压 1500VDC

3. 方案应用

3.1. 方案原理图

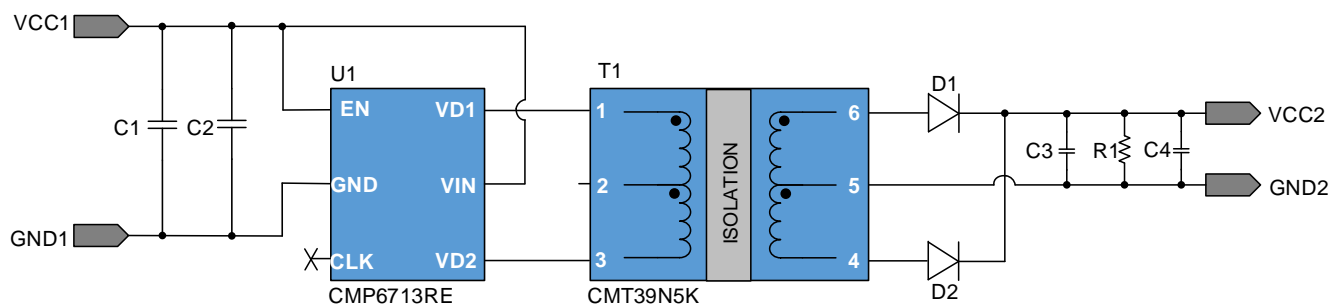


图 3.1 CMP6713RE 12V 输入, 5V 输出 1W 方案原理图

3.2. 功能引脚说明

3.2.1. CMP6713RE 功能引脚说明

引脚		描述
名称	编号	
EN	1	使能引脚 <ul style="list-style-type: none"> • 浮空或为高电平时使能器件 • 低电平时禁止器件
GND	2	芯片地
CLK	3	振荡器时钟调节输入 <ul style="list-style-type: none"> • 引脚悬空或接地时工作频率的典型值为 240kHz, 可外接电阻到 GND 引脚用于调节振荡器的工作频率 • $F_{sw}(kHz) = 5326/R_{clk}(k\Omega)$; Rclk 为外接电阻。
VD2	4	变压器驱动输出 2
VIN	5	电源输入 <ul style="list-style-type: none"> • 在 VIN 到 GND 之间放置 1uF 以上的电容, 电容尽量靠近器件放置
VD1	6	变压器驱动输出 1

3.2.2. 方案功能引脚说明

引脚		描述
名称	编号	
VCC1	1	电源输入正
GND1	2	电源输入负
VCC2	3	输出正
GND2	4	输出负

3.3. BOM 清单

位号	参数	封装	型号	品牌	数量
U1	全桥隔离电源变压器 驱动器	SOT-23-6	CMP6713RE	Coileasy	1
T1	1500VDC 紧凑的贴片 型变压器	SMD-6	CMT39N5K	Coileasy	1

D1/D2	40V 1A	SOD-323	B5819WS	MDD	2
C1/C3	10uF/25V-X5R	0603	CL10A106MA8NRNC	SAMSUNG	2
C2/C4	100nF/50V-X7R	0603	CC0603KRX7R9BB104	YAGEO	2
R1	2.2 kΩ ±1% 100mW	0603	RC0603FR-072K2L	YAGEO	1
	Conn_01x02	PinHeader_01x02_ P2.54mm_Vertical_SMD			4

3.4. 方案 PCB 版图

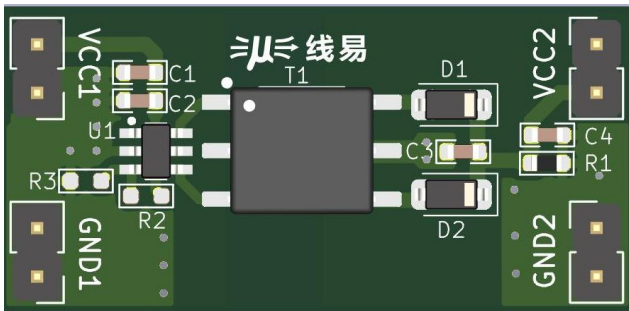


图 3.2 PCB 版图正面 (尺寸: 16 x 33 mm)



图 3.3 PCB 版图反面 (尺寸: 16 x 33 mm)

4. 总体性能一览表

输入特性					
性能指标	测试条件	最小值	典型值	最大值	单位
输入电流	VCC1=12V, 满载		96		mA
	VCC1=12V, 空载		5.5		mA
输出特性					
性能指标	测试条件	最小值	典型值	最大值	单位
线性调节率	输入电压变化±1%		2.4		--
负载调节率	10%~100%负载		4.2		%
转换效率	满载, 标称输入电压		86		%
纹波&噪声	20MHz 带宽		42		mV
短路保护		可持续, 自恢复			
一般特性					
性能指标	测试条件	最小值	典型值	最大值	单位
绝缘电压	输入-输出, 测试时间 1 分钟, 漏电流小于 1mA	1500			VDC
工作温度		-40		85	°C

5. 典型特征

