

## WRB1224S-3W-7892-8735K

### 9-18V 宽压输入 24V 输出 3W 隔离稳压电源方案

#### 1. 方案描述

CMP7892+ CMB8735K 是一款小型化的隔离电源方案。芯片和变压器配合必要的容阻和整流二极管，可以实现 9-18V 输入,24V 输出 3W 功率的隔离稳压电源。

输入电压	输出电压	输出功率	驱动芯片 U1	变压器 T1
9-18V	24V	3W	CMP7892	CMB8735K

#### 2. 方案特点

- 系统无需额外辅助绕组或光耦
- 系统无需额外片外补偿电容
- 支持输出二极管温度补偿
- 隔离电压 1500VDC

#### 3. 方案应用

##### 3.1. 方案原理图

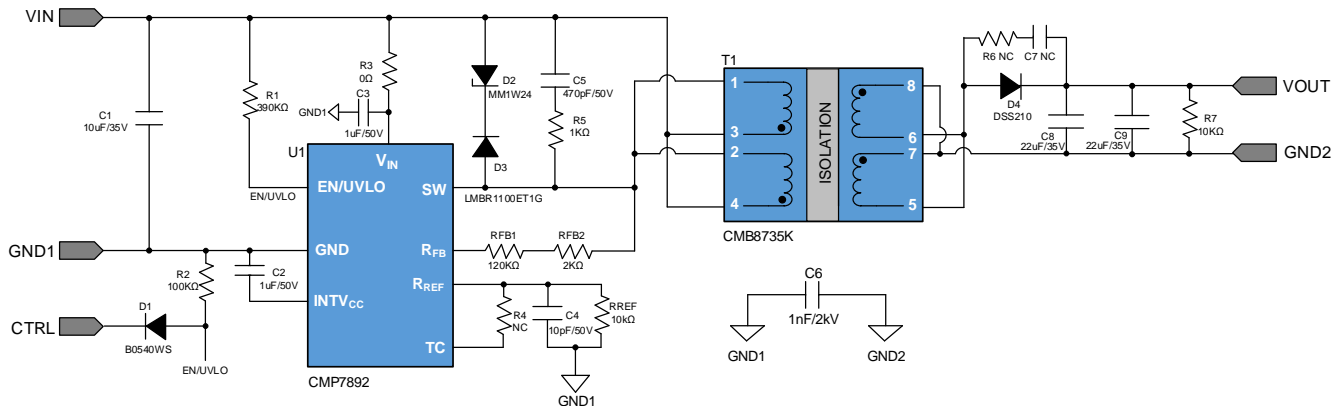


图 3.1 CMP7892 9-18V 输入 24V 输出 3W 方案原理图

## 3.2. 外形和功能引脚说明

### 3.2.1. CMP7892 功能引脚说明

引脚		描述
名称	编号	
EN/UVLO	1	使能/欠压锁定 <ul style="list-style-type: none"> <li>引脚电压拉至 0.4V 以下关断芯片</li> <li>引脚也可用于使用从 <math>V_{IN}</math> 到 GND 的外部电阻分压器设置欠压门限点</li> </ul>
INTVcc	2	内部 4.5V 线性稳压器输出，外部需接至少 1uF 以上的稳压电容
$V_{IN}$	3	电源输入 <ul style="list-style-type: none"> <li>为内部电路提供电流，并作用于连接到 <math>R_{FB}</math> 引脚的反馈电流的基准电压</li> <li><math>V_{IN}</math> 与 GND 之间需要连接一个电容器</li> </ul>
GND	4	电源地
SW	5	内部 DMOS 功率管漏端 <ul style="list-style-type: none"> <li>引脚具有大电流流动，70V 内部 DMOS 功率管漏级，最小化引脚面积以降低 EMI 和电压尖峰</li> </ul>
$R_{FB}$	6	外部反馈电阻输入端 <ul style="list-style-type: none"> <li>引脚连接电阻器到变压器 SW 引脚</li> <li><math>R_{FB}</math> 电阻与外部参考电阻 10K 电阻器乘以经过调整的 1V 基准电压，确定输出电压</li> </ul>
$R_{REF}$	7	外部参考电阻输入端，需接入精度 1% 的 10K 电阻
TC	8	输出电压温度补偿，将一个电阻器从这个引脚连接到 $R_{REF}$ 引脚，以补偿输出二极管的温度系数
Thermal	9	模具散热 Pad <ul style="list-style-type: none"> <li>与地引脚电气连接。正常运行和提高散热性能，必须连接到 PCB 的接地层</li> </ul>

### 3.2.2. 方案外形和功能引脚说明 (单位: mm)

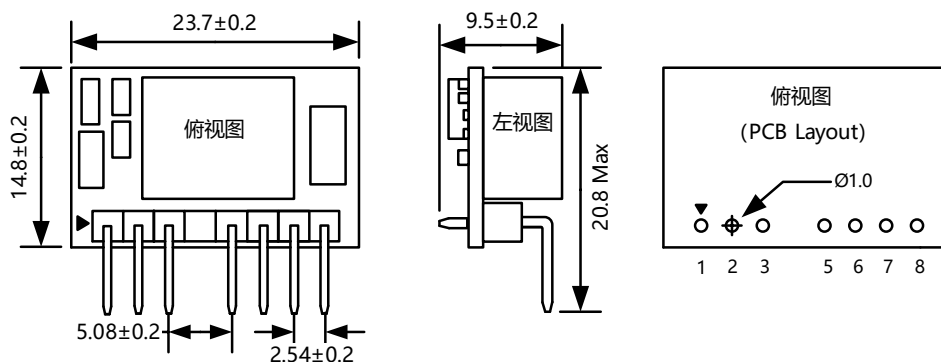


图 3.2 方案外形图

引脚		描述
名称	编号	
GND1	1	电源输入负
VIN	2	电源输入正
CTRL	3	遥控端
NC	5	无内部连接
VOUT	6	电源输出正
GND2	7	电源输出负
NC	8	无内部连接

### 3.3. BOM 清单

位号	型号	封装	参数	品牌	数量
T1	CMB8735K	SMD-10	1500VDC 紧凑的 贴片型变压器	Coileasy	1
U1	CMP7892	ESOP-8	反激式隔离电源 变压器驱动器	Coileasy	1
C1	CGA0805X5R106K350MT	0805	10uF/35V-X5R	HRE	1
C2/C3	0603X105K500NT	0603	1uF/50V-X5R	FH	2
C4	CC0603JRNPO9BN100	0603	10pF/50V-NP0	YAGEO	1
C5	CC0603KRX7R9BB471	0603	470pF/50V-X7R	YAGEO	1
C6	CC1206KKX7RDBB102	1206	1nF/2kV-X7R	YAGEO	1
C7		0603	NC		1
C8/C9	CGA0805X5R226M350MT	0805	22uF/35V-X5R	HRE	2
D1	B0540WS	SOD-323	40V 1A	SHIKUES	1
D2	MM1W24	SOD-123	24V 1W	宏迦橙	1
D3	LMBR1100ET1G	SOD-323HE	100V 1A	DOWO	1
D4	SS210	SMA	100V 2A	MDD	1
J1		PinHeader_01x08_1_ P2.54mm_Vertical	01x08 2.54mm 间距排 针		1
R1	RC0603FR-07390KL	0603	390kΩ ±1% 100mW	YAGEO	1
R2	RC0603FR-07100KL	0603	100kΩ ±1% 100mW	YAGEO	1
R3	RC0603FR-070RL	0603	0Ω ±1% 100mW	YAGEO	1

R4/R6		0603	NC		2
R5	RC0603FR-071KL	0603	1kΩ ±1% 100mW	YAGEO	1
R7	RC0805FR-0710KL	0805	10kΩ ±1% 125mW	YAGEO	1
RFB1	RC0603FR-07120KL	0603	120kΩ ±1% 100mW	YAGEO	1
RFB2	RC0603FR-072KL	0603	2kΩ ±1% 100mW	YAGEO	1
RREF	RC0603FR-0710KL	0603	10kΩ ±1% 100mW	YAGEO	1

### 3.4. 方案 PCB 版图

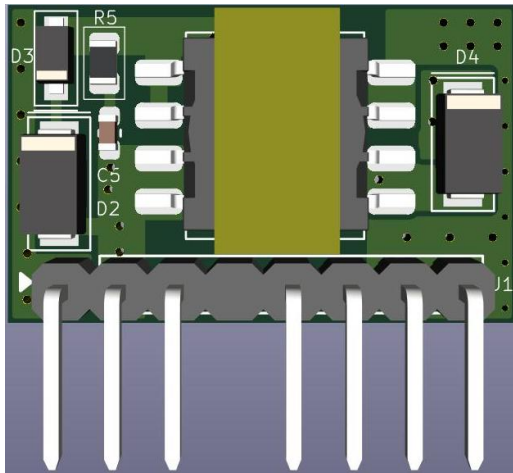


图 3.3 PCB 版图正面

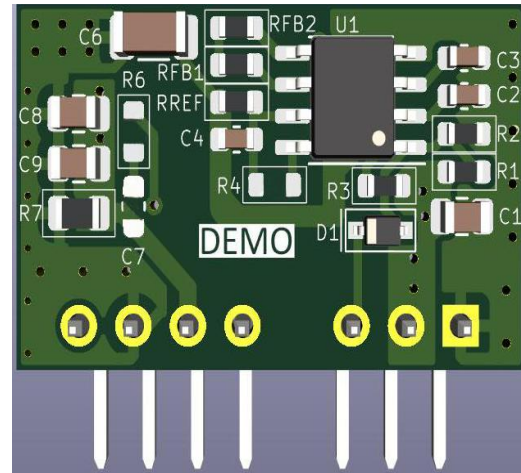


图 3.4 PCB 版图反面

## 4. 总体性能一览表

输入特性					
性能指标	测试条件	最小值	典型值	最大值	单位
输入电流(满载)	VIN=12V, IO=125mA		293		mA
输入电流(空载)	VIN=12V		7		mA
输入欠压保护		5.5	7.5		V
输入滤波类型	电容滤波				
遥控脚(Ctrl)	模块开启	Ctrl 端悬空或高电平			
	模块关断	Ctrl 接低电平			
输出特性					
性能指标	测试条件	最小值	典型值	最大值	单位
输出电压精度	5%~100%负载, 输入电压范围		±1	±3	%

线性调整率	满载, 输入电压从低电压到高电压		±0.5	±1	%
负载调整率	5%~100%负载		±0.5	±1	%
瞬态恢复时间	25%负载阶跃变化		0.5	3	ms
瞬态响应偏差			±3	±5	%
温度漂移系数	满载		±0.02	±0.03	%/°C
纹波&噪声	20MHz 带宽, 标称输入电压		160		mV
开关频率	满载, 标称输入电压		320		kHz
短路保护		可持续, 自恢复			
<b>一般特性</b>					
<b>性能指标</b>	<b>测试条件</b>	<b>最小值</b>	<b>典型值</b>	<b>最大值</b>	<b>单位</b>
绝缘电压	输入-输出, 测试时间 1 分钟, 漏电流小于 1mA	1500			VDC
隔离电容	输入-输出, 100kHz/0.1V		1000		pF
工作温度		-40		85	°C
外形尺寸	23.7 X 14.8 X 9.5				mm

## 5. 典型特征

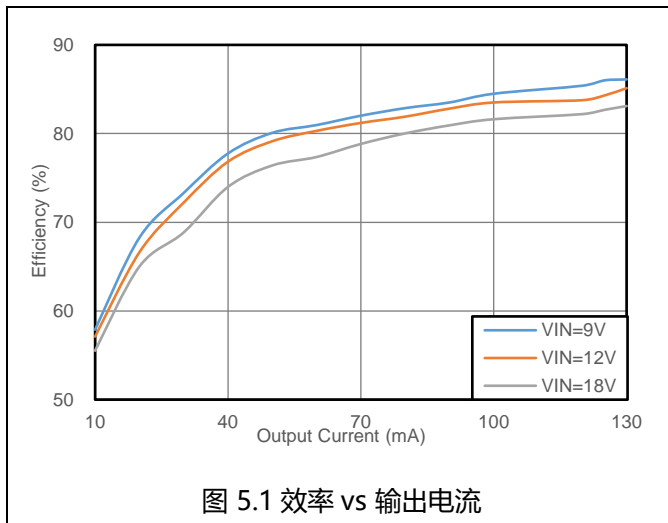


图 5.1 效率 vs 输出电流

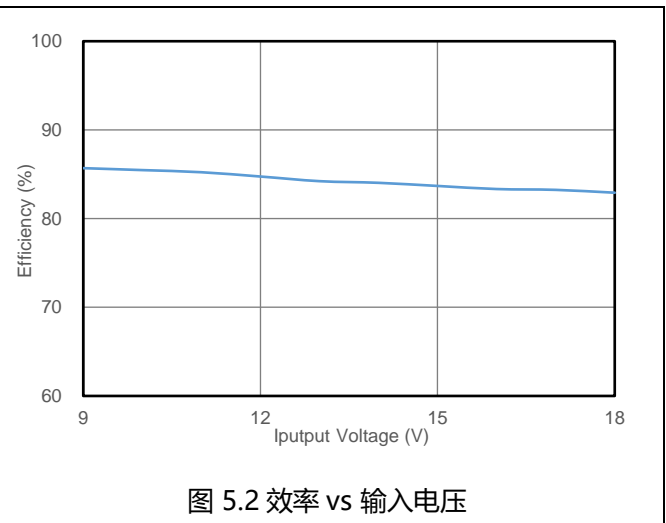


图 5.2 效率 vs 输入电压