

## A0505G05-1W-5KV-6503S

### 5V 输入, 5V 和 5V 双路输出 5KV 隔离 1W 隔离电源方案

#### 1. 方案描述

CMP6503S+ CMT8830U 是一款小型化的隔离电源方案。芯片具有三段频率选频功能，每个频段内都集成了扩频时钟，在多相供电场景下，可以提供进一步降低 EMI 辐射。驱动器芯片和变压器配合必要的容阻和整流二极管，可以实现 5V 输入, 5V 和 5V 双路输出 5KV 隔离 1W 功率的隔离非稳压电源。

输入电压	输出电压	输出电流	驱动芯片 U1	变压器 T1
5V	5V/5V	100mA/100mA	CMP6503S	CMT8830U

#### 2. 方案特点

- 长期短路保护和自恢复功能
- 集成过流和过温检测和保护功能
- 三段频率选频功能、每个频段内均有扩频时钟功能
- 隔离电压 5000VAC

#### 3. 方案应用

##### 3.1. 方案原理图

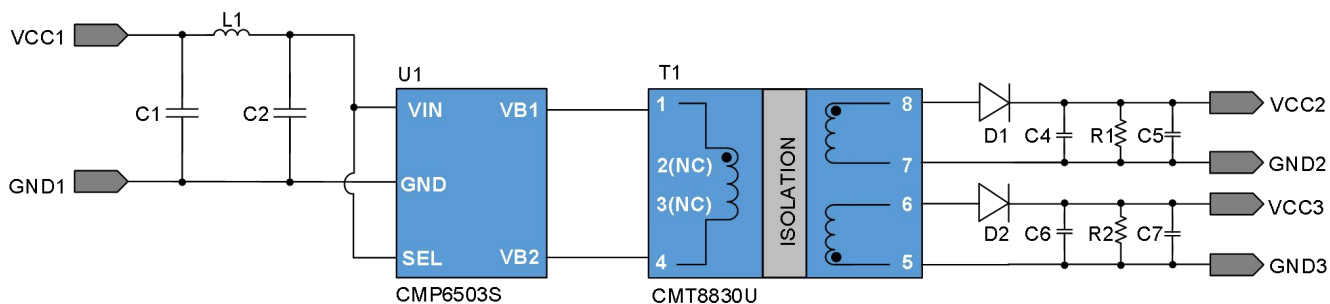


图 3.1 CMP6503S 5V 输入, 5V 和 5V 双路输出 5KV 隔离 1W 方案原理图

## 3.2. 功能引脚说明

### 3.2.1. CMP6503S 功能引脚说明

引脚		描述
名称	编号	
VIN	1	电源输入： 在 VIN 到 GND 之间放置 1uF 以上的电容，电容尽量靠近器件放置
GND	2	芯片地： 芯片内部模拟电路和驱动电路的地
SEL	3	频率选择引脚 <ul style="list-style-type: none"> <li>• 浮空：低频段，扩频范围 212-440 kHz</li> <li>• 接 VIN：中频段，扩频范围 240-480 kHz</li> <li>• 接 GND：高频段，扩频范围 266-500 kHz</li> </ul>
VB2	4	全桥驱动级输出 2 <ul style="list-style-type: none"> <li>• 连接隔离变压器</li> </ul>
VB1	5	全桥驱动级输出 1 <ul style="list-style-type: none"> <li>• 连接隔离变压器</li> </ul>

### 3.2.2. 方案功能引脚说明

引脚		描述
名称	编号	
VCC1	1	电源输入正
GND1	2	电源输入负
VCC2	3	第一路输出正
GND2	4	第一路输出负
VCC3	5	第二路输出正
GND3	6	第二路输出负

## 3.3. BOM 清单

器件	参数	封装	选型建议
U1	CMP6503S	SOT23-5	全桥式隔离电源变压器驱动器
T1	CMT8830U	SMD-8	5000VAC 紧凑的贴片型变压器
D1/D2	1N5819HW	SOD-123	肖特基二极管，平均电流不低于 1A，耐压 40V，不重复浪涌峰值电流不低于 3A

C1	10uF/10V	0603	输入稳压电容
C2	0.1uF/50V	0603	输入滤波电容
C4/C6	10uF/10V	0603	输出稳压电容
C5/C7	0.1uF/50V	0603	输出滤波电容
R1/R2	5.1 kΩ	0603	假负载电阻

### 3.4. 方案 PCB 版图

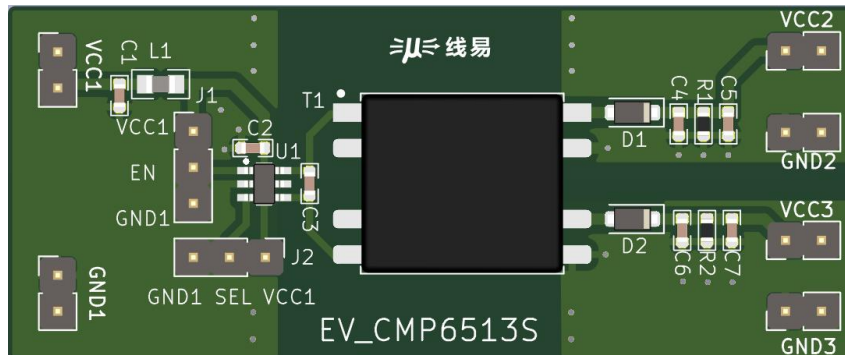


图 3.2 PCB 示意图(尺寸: 25 x 60mm)

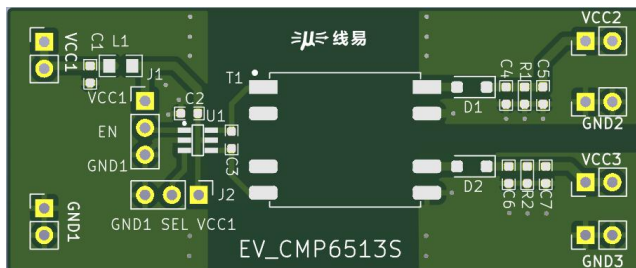


图 3.3 PCB 版图正面



图 3.4 PCB 版图反面

## 4. 总体性能一览表

性能指标	测试条件	最小值	典型值	最大值	单位
输入电流(满载)	VIN=5V, IO=100mA		242		mA
输入电流(空载)	VIN=5V		14		mA
转换效率	VIN=5V, IO=100mA		81.2		%
纹波&噪声	VIN=5V, IO=100mA		125.7		mV
工作温度		-40		85	°C
短路保护	VIN=5V	长期保护和自恢复			

## 5. 典型特征

