

A1219G19-2W-5KV-6793RE

12V 输入, 19V 和 19V 双路输出 2W 隔离电源方案

1. 方案描述

CMP6793RE+ CMT88CEU 是一款小型化的隔离电源方案。驱动器芯片和变压器配合必要的容阻和整流二极管, 可以实现 12V 输入, 19V 和 19V 双路输出 2W 功率的隔离非稳压电源。

输入电压	输出电压	输出电流	驱动芯片 U1	变压器 T1
12V	19V/19V	55mA/55mA	CMP6793RE	CMT88CEU

2. 方案特点

- 长期短路保护和自恢复功能
- 集成过流和过温检测和保护功能
- 隔离电压 5000VAC

3. 方案应用

3.1. 方案原理图

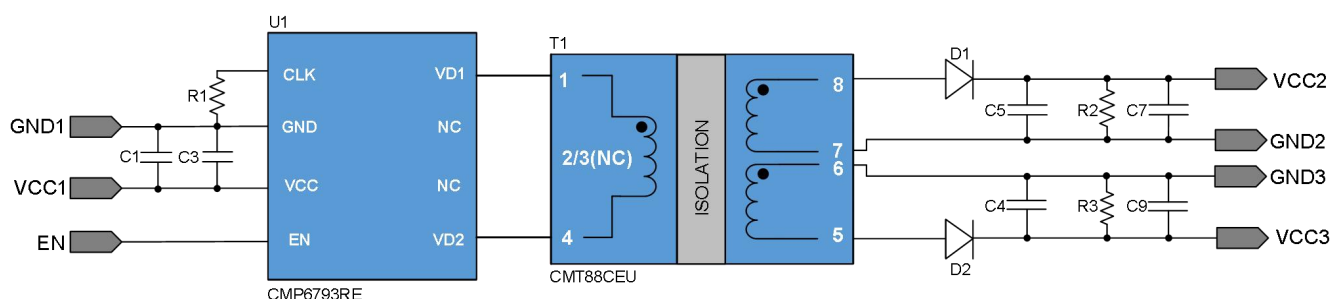


图 3.1 CMP6793RE 12V 输入, 19V 和 19V 双路输出 2W 方案原理图

3.2. 功能引脚说明

3.2.1. CMP6793RE 功能引脚说明

引脚		描述
名称	编号	
CLK	1	振荡器时钟调节输入 <ul style="list-style-type: none"> 引脚悬空或接地时工作频率的典型值为 240kHz, 可外接电阻到 GND 引脚用于调节振荡器的工作频率 $F_{sw}(kHz) = 5326/R_{clk}(kohm)$; R_{clk} 为外接电阻。
GND	2	芯片地 <ul style="list-style-type: none"> 芯片内部模拟电路和逻辑电路的地
VCC	3	电源输入 <ul style="list-style-type: none"> 在 VIN 到 GND 之间放置 1uF 以上的电容, 电容尽量靠近器件放置
EN	4	使能引脚 <ul style="list-style-type: none"> EN 悬空或为高电平时使能器件, EN 为低电平时禁止器件
VD2	5	变压器驱动输出 2
NC	6, 7	无内部连接
VD1	8	变压器驱动输出 1
EP	9	裸焊盘 <ul style="list-style-type: none"> 内部连接到 GND, 将 EP 连接至大的接地区域, 以增强散热, 裸焊盘不作为电气连接点

3.2.2. 方案功能引脚说明

引脚		描述
名称	编号	
GND1	1	电源输入负
VCC1	2	电源输入正
EN	3	使能引脚 <ul style="list-style-type: none"> EN 悬空或为高电平时使能器件, EN 为低电平时禁止器件
VCC2	4	第一路 19V 输出
GND2	5	第一路输出负
GND3	6	第二路输出负
VCC3	7	第二路 19V 输出

3.3. BOM 清单

器件	参数	封装	选型建议
----	----	----	------

U1	CMP6793RE	ESOP8	全桥隔离电源变压器驱动器
T1	CMT88CEU	SMD-8	5000VAC 紧凑的贴片型变压器
D1/D2	DSS210	SOD-123FL	肖特基二极管, 平均电流不低于 2A, 耐压 100V
C1	10uF/25V	0805	输入稳压电容
C3	0.1uF/50V	0603	输入滤波电容
R1	15 kΩ	0603	CLK 调频电阻选焊, 默认不焊接
C5/C4	10uF/25V	0805	输出稳压电容
R2/R3	20 kΩ	0603	假负载电阻
C7/C9	0.1uF/50V	0603	输出滤波小电容

3.4. 方案 PCB 版图

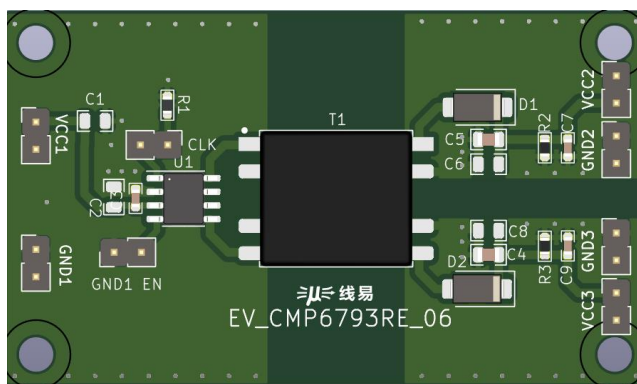


图 3.2 PCB 示意图(尺寸: 35x 60mm)

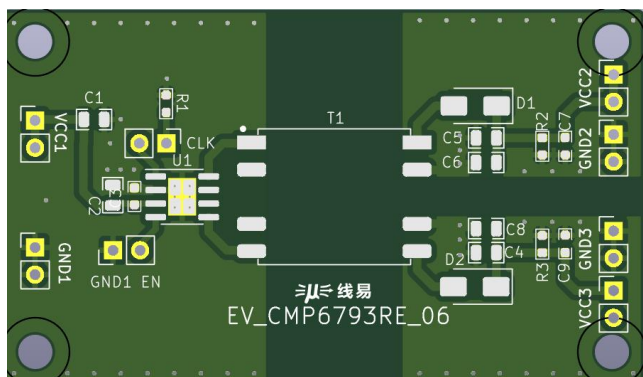


图 3.3 PCB 版图正面

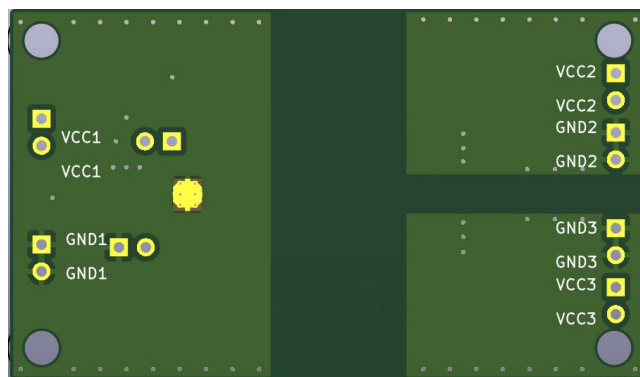


图 3.4 PCB 版图反面

4. 总体性能一览表

性能指标	测试条件	最小值	典型值	最大值	单位
------	------	-----	-----	-----	----

输入电流(满载)	VIN=12V, IO=55mA		187		mA
输入电流(空载)	VIN=12V	7.2			mA
转换效率	VIN=12V, Iout1=110mA, Iout2 空载		83.7		%
	VIN=12V, Iout2=110mA, Iout1 空载		86.1		%
纹波&噪声	VIN=12V, Iout1=110mA, Iout2 空载		394.3	423.6	mV
	VIN=12V, Iout2=110mA, Iout1 空载		374.6	404.1	mV
工作温度	---	-40		85	°C
短路保护	VIN=12V	长期保护和自恢复			

5. 典型特征

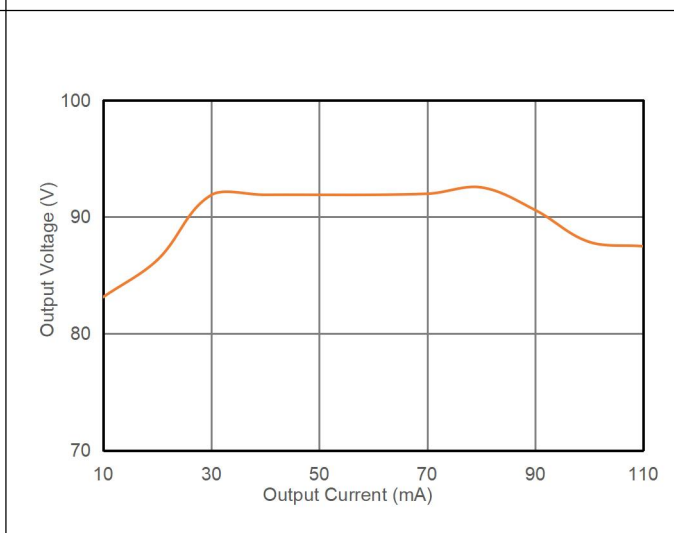
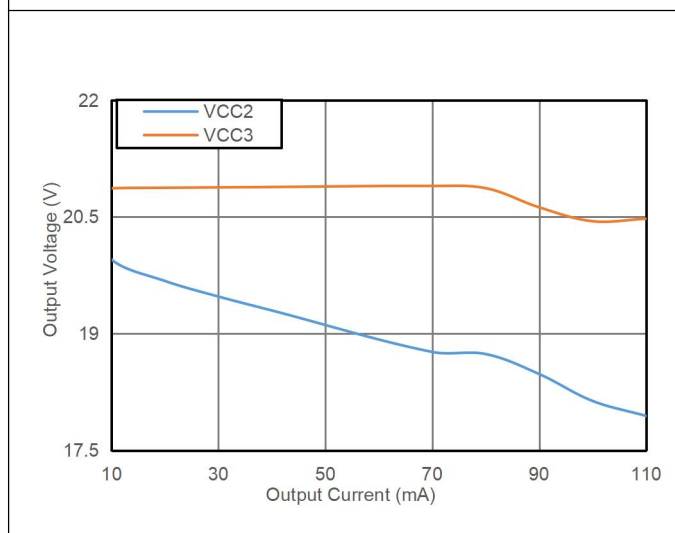
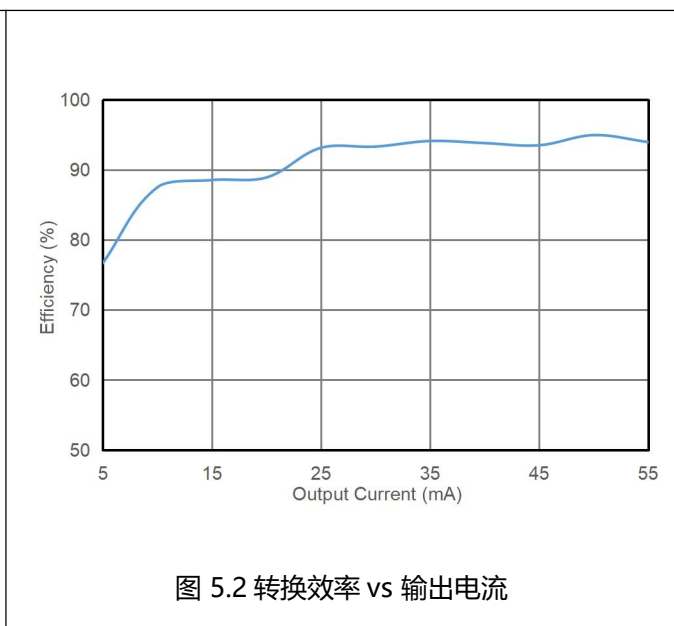
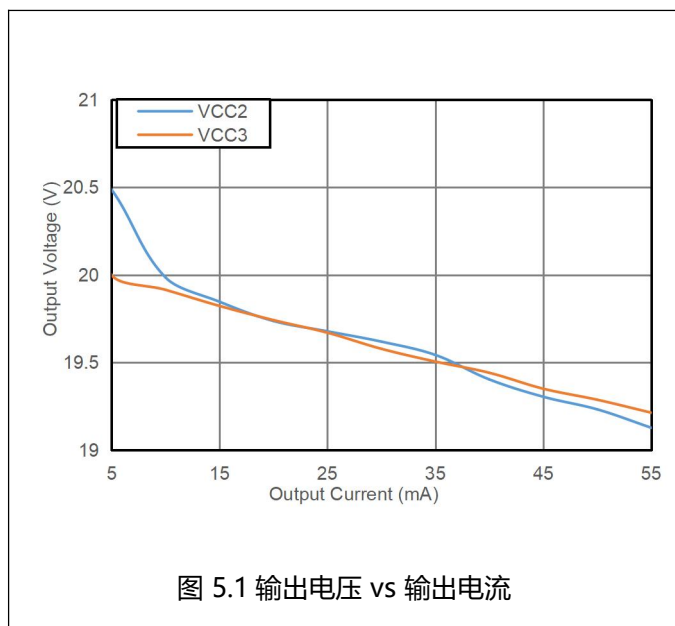


图 5.3 输出电压 vs 输出电流 (lout2 空载)

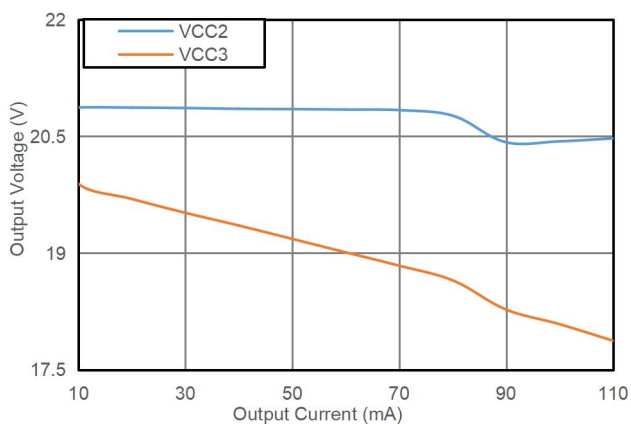


图 5.4 转换效率 vs 输出电流 (lout2 空载)

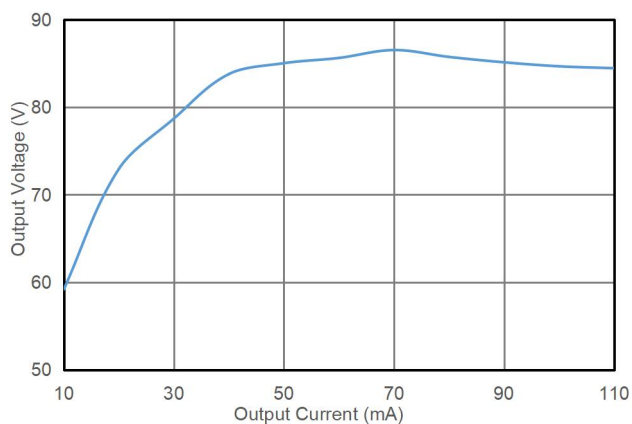


图 5.5 输出电压 vs 输出电流 (lout1 空载)

图 5.6 转换效率 vs 输出电流 (lout1 空载)