

B1205-2W-2K5V-6713R

12V 输入, 5V 输出 2W 隔离电源方案

1. 方案描述

CMP6713R+ CMT78G5N 是一款小型化的隔离电源方案。驱动器芯片和变压器配合必要的容阻和整流二极管，可以实现 12V 输入, 5V 输出 2W 的隔离非稳压电源。

输入电压	输出电压	输出电流	驱动芯片 U1	变压器 T1
12V	5V	400mA	CMP6713R	CMT78G5N

2. 方案特点

- 长期短路保护和自恢复功能
- 集成过流和过温检测和保护功能
- 隔离电压 2500VAC

3. 方案应用

3.1. 方案原理图

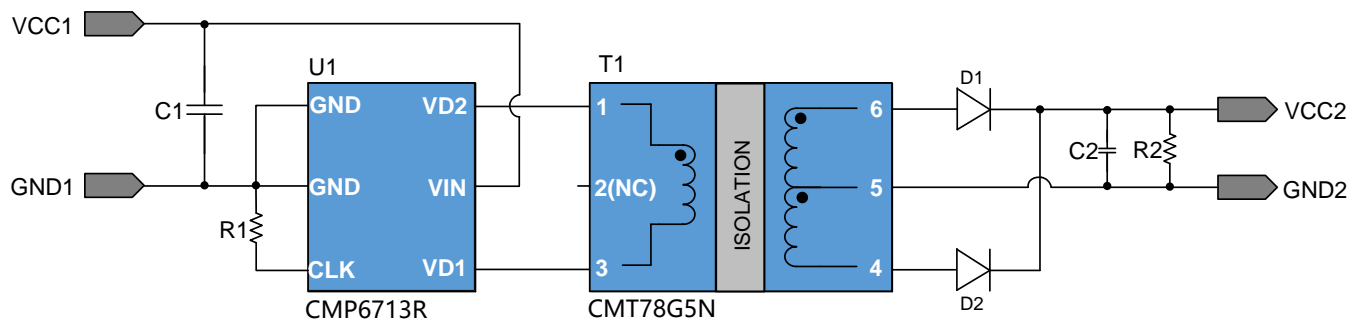


图 3.1 CMP6713R 12V 输入, 5V 输出 2W 方案原理图

3.2. 功能引脚说明

3.2.1. CMP6713R 功能引脚说明

引脚		描述
名称	编号	
GND	1	芯片地 <ul style="list-style-type: none"> PIN1 和 PIN2 必须同时接地
GND	2	芯片地 <ul style="list-style-type: none"> PIN1 和 PIN2 必须同时接地
CLK	3	振荡器时钟调节输入 <ul style="list-style-type: none"> 引脚悬空或接地时工作频率的典型值为 240kHz, 可外接电阻到 GND 引脚用于调节振荡器的工作频率 $F_{sw}(kHz) = 5326/R_{clk}(k\Omega)$; R_{clk} 为外接电阻
VD1	4	变压器驱动输出 1
VIN	5	电源输入 <ul style="list-style-type: none"> 在 VIN 到 GND 之间放置 1uF 以上的电容, 电容尽量靠近器件放置
VD2	6	变压器驱动输出 1

3.2.2. 方案功能引脚说明

引脚		描述
名称	编号	
VCC1	1	电源输入正
GND1	2	电源输入负
VCC2	3	输出正
GND2	4	输出负

3.3. BOM 清单

器件	参数	封装	选型建议
U1	CMP6713R	SOT23-6	高时序精度的变压器驱动器芯片
T1	CMT78G5N	SMD-6W	2500VAC 紧凑的贴片型变压器
D1/D2	1N5819HW-7-F	SOD-123	肖特基二极管, 平均电流不低于 1A, 耐压 40V
C1	1uF/25V	0603	输入稳压电容
C2	4.7uF/16V	0603	输出稳压电容
R1	15 kΩ	0603	CLK 选频电阻选焊, 默认不焊接
R2	4.7 kΩ	0603	假负载电阻

3.4. 方案 PCB 版图

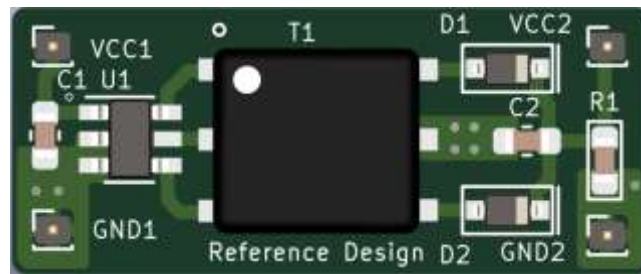


图 3.2 PCB 示意图(尺寸: 9.6x 23mm)

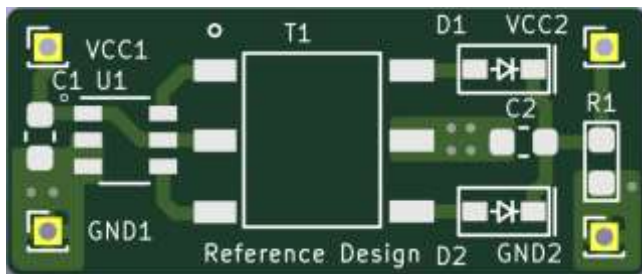


图 3.3 PCB 版图正面



图 3.4 PCB 版图反面

4. 总体性能一览表

性能指标	测试条件	最小值	典型值	最大值	单位
输入电流(满载)	VCC1=12V, IO=400mA		190		mA
输入电流(空载)	VCC1=12V		2.7		mA
转换效率	VCC1=12V, IO=400mA		86		%

纹波&噪声	VCC1=12V, IO=400mA		70.5		mV
工作温度	---	-40		85	°C
短路保护	VCC1=12V	长期保护和自恢复			

5. 典型特征

